



# Meer grip. Meer stabiliteit. Meer betrouwbaarheid.

Het nieuwe programma beugelklemmen

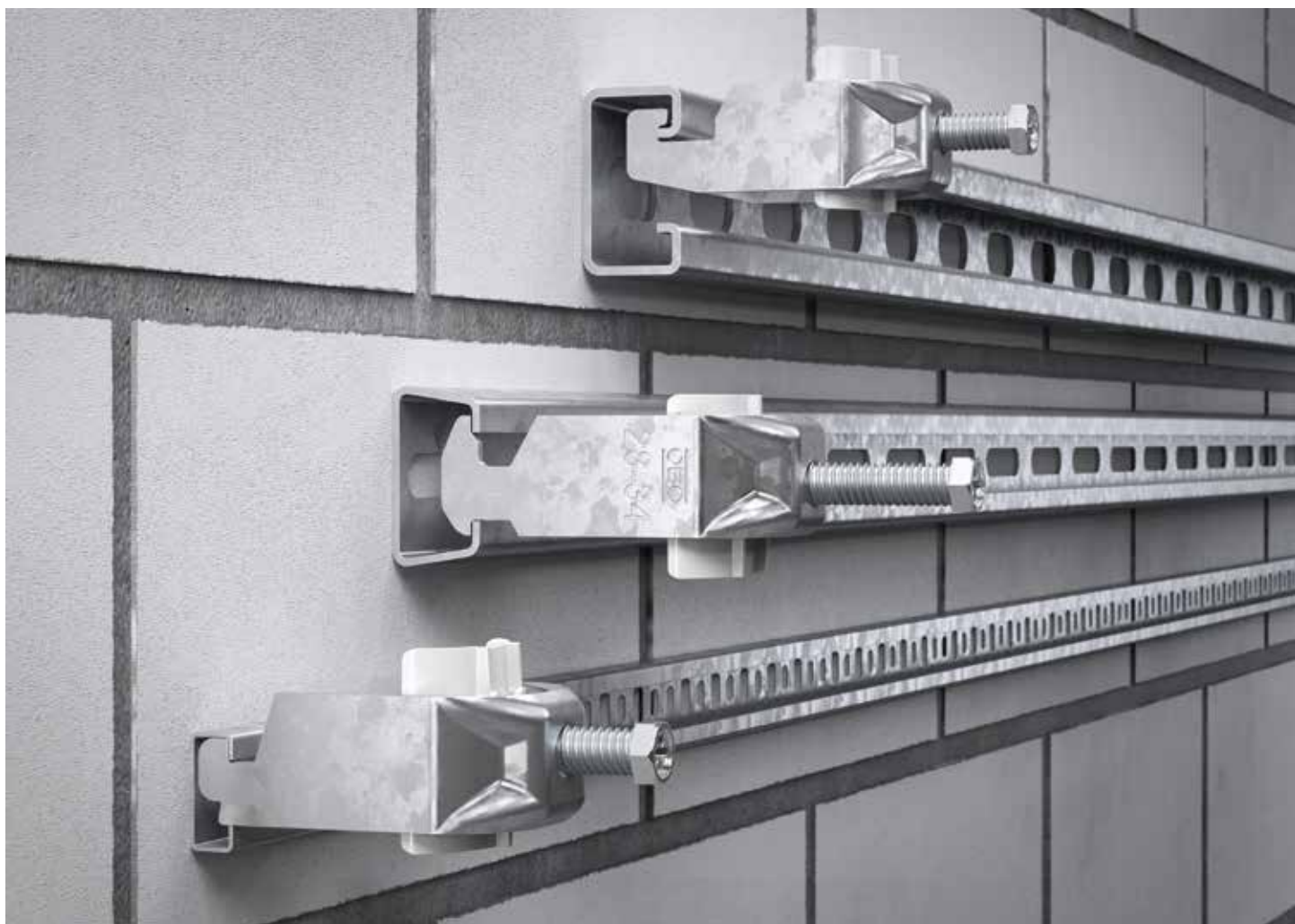
# Nu nóg beter!



OBO presenteert de nieuwe beugelklemmen: het portfolio is volledig herzien en verder geoptimaliseerd. Het resultaat: de beugelklemmen zijn nu nog eenvoudiger te verwerken en te installeren en de grip is aanzienlijk versterkt. OBO heeft jarenlange expertise op het gebied van beugelklemmen en heeft samen een aantal klanten de optimalisatie van het portfolio ontwikkeld en geïmplementeerd. Zo waarborgen wij, dat de nieuwe beugelklemmen volledig aan de behoeften van de klanten in de praktijk voldoen. Met de OBO beugelklemmen kunnen leidingen, kabels en buizen efficiënt en betrouwbaar op profielrails en kabelladders worden bevestigd. Ook uitstekend geschikt voor betrouwbare montage op vlakijzers, H- of I-balken en op ronde profielen.

## Overzicht van alle voordelen

- Eenvoudig te gebruiken bij de installatie
- Snellere, gemakkelijker montage tegen lagere kosten
- Meer grip, meer stabiliteit, meer zekerheid
- Hoogkwalitatief materiaal
- Hoge functiezeekerheid en materiaalbestendigheid
- Diverse materiaalsoorten en oppervlakken
- Vele voetvormen voor de meest uiteenlopende toepassingen
- Metalen en kunststof drukstukken
- Functiebehoudklassen E30 tot E90
- Klantspecifieke speciale oplossingen op aanvraag mogelijk





# Tot in het kleinste detail doordacht

De nieuwe OBO beugelklemmen overtuigen met robuuste oppervlakken en hoogwaardig materiaal: ze zijn leverbaar in de uitvoeringen aluminium (ALMG3), roestvast staal A2, roestvast staal A4 en staal met een thermisch verzinkt oppervlak. Ze worden echter niet alleen gekenmerkt door de verscheidenheid aan materialen maar ook door andere optimalisaties, zoals een aandraaimoment van 2 Nm voor aluminium, 3-5 Nm voor staal en roestvast staal A2/A4 en een groter spanbereik van 8 - 100 mm.



Staal



Roestvast staal A2



Roestvast staal A4



Aluminium



## Schroeven

- Dezelfde kop (SW10) bij alle schroeven (M6/M8)
- Doorlopende enkele draad
- FT-schroef kwaliteit 8.8

## Drukstuk

- Verhoogde materiaalsterkte voor betere grip
- Drukstukken leverbaar in PP of metaal
- Metalen drukstuk met afgeronde randen voor meer kabelbescherming

## Klemlichaam

- Versterking in het bovenste gedeelte zorgt voor een eenvoudigere montage
- Stabieler schroefverbinding dankzij nieuwe dieptrek procedure:  
Door de nieuwe geometrie werken de krachten op het complete klemlichaam
- Zes verschillende standaard voetvormen
- Met greep voor een betere haptonomie bij de montage

## Volledig programma

Met een groot aantal maten en varianten biedt OBO voor elke inbouwsituatie de juiste beugelklem. In totaal omvat het nieuwe OBO beugelklemprogramma zes verschillende voetvormen, die allemaal geschikt zijn voor binnen- en buitenmontage:



### N-voet

voor verticale en horizontale montage aan C-profielrail met sleufbreedte 11 – 12 mm



### H-voet

voor verticale en horizontale montage aan C-profielrail met sleufbreedte 16 – 17 mm



### U-voet

voor verticale en horizontale montage aan C-profielrail met sleufbreedte 18 – 22 mm



### W-voet

voor verticale en horizontale montage aan hoekijzer tot < 40 mm



### F-voet

voor verticale en horizontale montage aan vlakijzer van 4 – 12 mm materiaaldikte













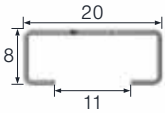
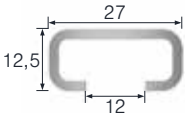
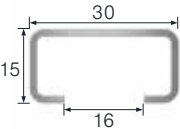
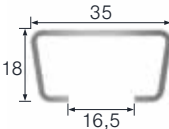
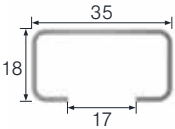
### RS-voet

voor verticale en horizontale montage aan ronde profielen met een diameter van maximaal 22 mm

# Typecodering beugelklemmen

















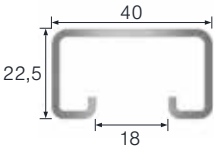
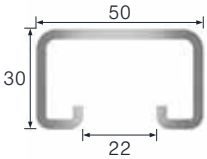
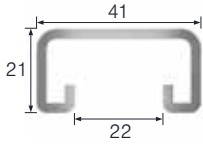
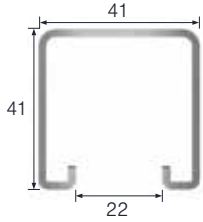
BS	XX	X	XX	X
BS – Beugel- klem	F-voet H-voet N-voet RS-voet U-voet W-voet	M – Metaal K – Kunststof	Waarde - boven- grens van het klembereik in mm	FT – Staal A2 – Roestvast staal A2 A4 – Roestvast staal A4 ALU – Aluminium (ALMG 3)
	1 – 1-voudig 2 – 2-voudig 3 – 3-voudig			

# Keuzehulp beugelklemmen

	licht		middelzwaar		
Beugelklem					
Type	BS-NX-X-X X	BS-NX-X-X X	BS-HX-X-X X	BS-HX-X-X X	BS-HX-X-X X
Materiaal	FT V2A Alu	FT V2A Alu	FT V2A Alu	FT V2A Alu	FT V2A Alu
Type Profielrail	Type CL2008 C = profiel	Type CL2712 C = profiel	Type CM3015 C = profiel	Type AM3518 Anker-profiel	Type CM3518 C = profiel
Materiaal	FS V2A	FS FT	FS FT	FS FT V2A V4A	FS FT V2A V4A
Gatenpaatroom					
Doorsnede					

# Keuzehulp beugelklemmen

zwaar

			
BS-UX-X-X X	BS-UX-X-X X	BS-UX-X-X X	BS-UX-X-X X
			
<b>Type NS4022</b> Montageprofiel	<b>Type MS5030</b> Montageprofiel	<b>Type MS4121</b> Montageprofiel	<b>Type MS4141</b> Montageprofiel
			
			
			





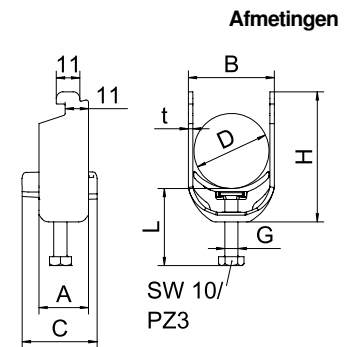
### Beugelklem 2056 N-voet 1-voudig, kunststof drukwand

Type	Span- bereik D mm	Verp. Stuk	Gewicht kg/100 st.	Bestelnr.
BS-N1-K-12 FT	8-12	100	2,500	1187202
BS-N1-K-16 FT	12-16	100	2,919	1187208
BS-N1-K-22 FT	16-22	100	3,100	1187214
BS-N1-K-28 FT	22-28	100	4,600	1187220
BS-N1-K-34 FT	28-34	100	5,900	1187226
BS-N1-K-40 FT	34-40	100	5,970	1187232
BS-N1-K-46 FT	40-46	100	6,640	1187238
BS-N1-K-52 FT	46-52	100	7,270	1187244
BS-N1-K-58 FT	52-58	50	10,560	1187250
BS-N1-K-64 FT	58-64	50	11,200	1187256
BS-N1-K-70 FT	64-70	50	12,330	1187262



Beugelklem met F-voet, kunststof drukwand van polypropyleen. Voor verticale en horizontale montage van 1 afzonderlijke kabel aan C-profielrail. Voor sleufbreedte 11 - 12 mm. Met 1 schroef op drukwand, universele zeskantschroefkop SW10, met gleuf en kruiskop. Geschikt voor de montage binnen en buiten. Toepassing van de drukwand wordt geadviseerd.

Type	Span- bereik D mm	Afm. A mm	Afm. B mm	Afm. C mm	Afm. G mm	Afm. t mm	Afm. H mm	Afm. L mm	Max. aandraai- moment Nm
BS-N1-K-12 FT	8-12	22,5	17	34	M6	1,5	35	35	3
BS-N1-K-16 FT	12-16	22,5	20	34	M6	1,5	39	35	3
BS-N1-K-22 FT	16-22	22,5	27	34	M6	1,5	46	35	3
BS-N1-K-28 FT	22-28	22,5	33	34	M6	2	52	35	3
BS-N1-K-34 FT	28-34	22,5	39	34	M6	2	59	35	3
BS-N1-K-40 FT	34-40	22,5	45	34	M6	2	66	70	3
BS-N1-K-46 FT	40-46	25	51	40	M8	2	73	45	5
BS-N1-K-52 FT	46-52	25	57	40	M8	2	80	45	5
BS-N1-K-58 FT	52-58	25	64	40	M8	2,5	86	45	5
BS-N1-K-64 FT	58-64	25	70	40	M8	2,5	93	45	5
BS-N1-K-70 FT	64-70	25	76	40	M8	2,5	99	45	5



### Alu



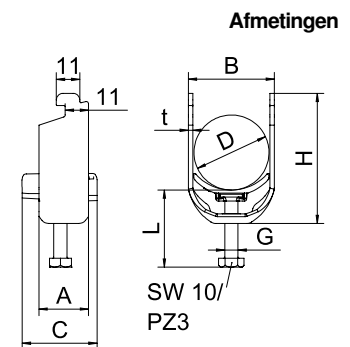
### Beugelklem 2056 N-voet 1-voudig, kunststof drukwand

Type	Span- bereik D mm	Verp. Stuk	Gewicht kg/100 st.	Bestelnr.
BS-N1-K-12 ALU	8-12	50	0,900	1187302
BS-N1-K-16 ALU	12-16	50	1,090	1187308
BS-N1-K-22 ALU	16-22	50	1,200	1187314
BS-N1-K-28 ALU	22-28	50	1,700	1187320
BS-N1-K-34 ALU	28-34	50	2,200	1187326
BS-N1-K-40 ALU	34-40	50	2,350	1187332
BS-N1-K-46 ALU	40-46	50	2,550	1187338
BS-N1-K-52 ALU	46-52	50	2,880	1187344
BS-N1-K-58 ALU	52-58	50	4,100	1187350



Beugelklem met F-voet, kunststof drukwand van polypropyleen. Voor verticale en horizontale montage van 1 afzonderlijke kabel aan C-profielrail. Voor sleufbreedte 11 - 12 mm. Met 1 schroef op drukwand, universele zeskantschroefkop SW10, met gleuf en kruiskop. Geschikt voor de montage binnen en buiten. Toepassing van de drukwand wordt geadviseerd.

Type	Span- bereik D mm	Afm. A mm	Afm. B mm	Afm. C mm	Afm. G mm	Afm. t mm	Afm. H mm	Afm. L mm	Max. aandraai- moment Nm
BS-N1-K-12 ALU	8-12	22,5	17	34	M6	1,5	35	35	2
BS-N1-K-16 ALU	12-16	22,5	20	34	M6	1,5	39	35	2
BS-N1-K-22 ALU	16-22	22,5	27	34	M6	1,5	46	35	2
BS-N1-K-28 ALU	22-28	22,5	33	34	M6	2	52	35	2
BS-N1-K-34 ALU	28-34	22,5	39	34	M6	2	59	35	2
BS-N1-K-40 ALU	34-40	22,5	45	34	M6	2	66	70	2
BS-N1-K-46 ALU	40-46	25	51	40	M8	2	73	45	2
BS-N1-K-52 ALU	46-52	25	57	40	M8	2	80	45	2
BS-N1-K-58 ALU	52-58	25	64	40	M8	2,5	86	45	2



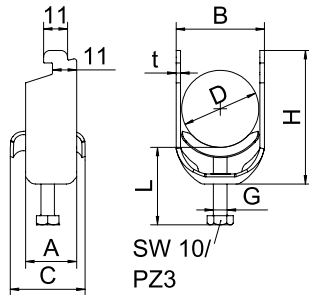
## Beugelklem 2056 N-voet 1-voudig, metalen drukwand



Type	Span- bereik D mm	Verp. Stuk	Gewicht kg/100 st.	Bestelnr.
<b>BS-N1-M-12 FT</b>	8-12	100	2,450	<b>1187002</b>
<b>BS-N1-M-16 FT</b>	12-16	100	2,800	<b>1187008</b>
<b>BS-N1-M-22 FT</b>	16-22	100	3,150	<b>1187014</b>
<b>BS-N1-M-28 FT</b>	22-28	100	4,900	<b>1187020</b>
<b>BS-N1-M-34 FT</b>	28-34	100	6,400	<b>1187026</b>
<b>BS-N1-M-40 FT</b>	34-40	100	7,000	<b>1187032</b>
<b>BS-N1-M-46 FT</b>	40-46	100	8,500	<b>1187038</b>
<b>BS-N1-M-52 FT</b>	46-52	100	9,150	<b>1187044</b>
<b>BS-N1-M-58 FT</b>	52-58	100	12,100	<b>1187050</b>

Beugelklem met F-voet, metalen drukwand met afgeronde randen voor kabelbescherming. Voor verticale en horizontale montage van 1 afzonderlijke kabel aan C-profielrail. Voor sleufbreedte 11 - 12 mm. Met 1 schroef op drukwand, universele zeskantenschroefkop SW10, met gleuf en kruiskop. Geschikt voor de montage binnen en buiten. Toepassing van de drukwand wordt geadviseerd.

### Afmetingen



Type	Span- bereik D mm	Afm. A mm	Afm. B mm	Afm. C mm	Afm. G mm	Afm. t mm	Afm. H mm	Afm. L mm	Max. aandraai- moment Nm
BS-N1-M-12 FT	8-12	22	17	28	M6	1,5	35	34	3
BS-N1-M-16 FT	12-16	22,5	20	28	M6	1,5	39	34	3
BS-N1-M-22 FT	16-22	22,5	27	28	M6	1,5	46	34	3
BS-N1-M-28 FT	22-28	22,5	33	28	M6	2	52	78	3
BS-N1-M-34 FT	28-34	22,5	39	34	M6	2	59	33	3
BS-N1-M-40 FT	34-40	22,5	45	33	M6	2	66	34	3
BS-N1-M-46 FT	40-46	25	51	33	M8	2	73	43	5
BS-N1-M-52 FT	46-52	25	57	33	M8	2	80	43	5
BS-N1-M-58 FT	52-58	25	64	33	M8	2,5	86	43	5

St FT



## Beugelklem 2056 H-voet 1-voudig, kunststof drukwand

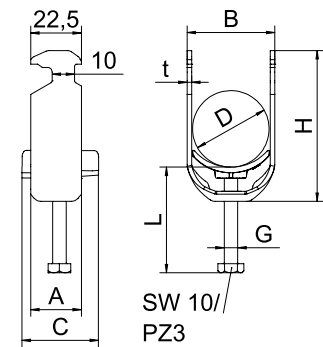
Type	Span- bereik D mm	Verp. Stuk	Gewicht kg/100 st.	Bestelnr.
BS-H1-K-12 FT	8-12	100	3,540	1186202
BS-H1-K-16 FT	12-16	100	3,820	1186209
BS-H1-K-22 FT	16-22	100	4,508	1186216
BS-H1-K-28 FT	22-28	100	6,240	1186222
BS-H1-K-34 FT	28-34	100	7,680	1186229
BS-H1-K-40 FT	34-40	100	8,260	1186236
BS-H1-K-46 FT	40-46	100	10,900	1186242
BS-H1-K-52 FT	46-52	100	11,900	1186249
BS-H1-K-58 FT	52-58	100	14,300	1186256
BS-H1-K-64 FT	58-64	100	15,600	1186262
BS-H1-K-70 FT	64-70	50	18,200	1186269
BS-H1-K-76 FT	70-76	25	20,600	1186276
BS-H1-K-82 FT	76-82	25	22,000	1186282
BS-H1-K-90 FT	82-90	25	26,200	1186289
BS-H1-K-100 FT	90-100	25	27,800	1186297



Beugelklem met hamerkopvoet, kunststof drukwand van polypropyleen. Voor verticale en horizontale montage van 1 afzonderlijke kabel aan C-profielrail. Voor sleufbreedte 16 - 17 mm. Met 1 schroef op drukwand, universele zeskantschroefkop SW10, met gleuf en kruiskop. Geschikt voor de montage binnen en buiten. Toepassing van de drukwand wordt geadviseerd.

Type	Span- bereik D mm	Afm. A mm	Afm. B mm	Afm. C mm	Afm. G mm	Afm. t mm	Afm. H mm	Afm. L mm	Max. aandraai- moment Nm
BS-H1-K-12 FT	8-12	22,5	17	34	M6	1,5	42	35	3
BS-H1-K-16 FT	12-16	22,5	20	34	M6	1,5	46	35	3
BS-H1-K-22 FT	16-22	22,5	27	34	M6	1,5	52	35	3
BS-H1-K-28 FT	22-28	22,5	33	34	M6	2	59	35	3
BS-H1-K-34 FT	28-34	22,5	39	34	M6	2	67	47	3
BS-H1-K-40 FT	34-40	22,5	45	34	M6	2	74	47	3
BS-H1-K-46 FT	40-46	25	51	40	M8	2	82	45	5
BS-H1-K-52 FT	46-52	25	57	40	M8	2	89	46	5
BS-H1-K-58 FT	52-58	25	64	40	M8	2,5	96	46	5
BS-H1-K-64 FT	58-64	25	70	40	M8	2,5	102	45	5
BS-H1-K-70 FT	64-70	25	76	40	M8	2,5	109	46	5
BS-H1-K-76 FT	70-76	25	82	40	M8	2,5	115	58	5
BS-H1-K-82 FT	76-82	25	88	40	M8	2,5	122	58	5
BS-H1-K-90 FT	82-90	27	97	40	M8	3	132	58	5
BS-H1-K-100 FT	90-100	27	107	40	M8	3	143	58	5

Afmetingen



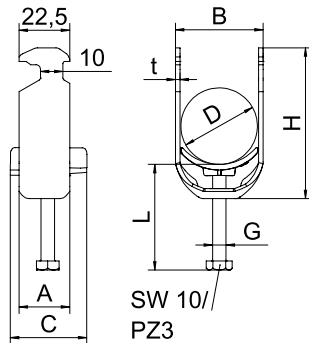
## Beugelklem 2056 H-voet 1-voudig, kunststof drukwand



Type	Span- bereik D mm	Verp. Stuk	Gewicht kg/100 st.	Bestelnr.
BS-H1-K-12 A2	8-12	50	3,300	1186302
BS-H1-K-16 A2	12-16	50	3,600	1186309
BS-H1-K-22 A2	16-22	50	4,200	1186316
BS-H1-K-28 A2	22-28	50	6,500	1186322
BS-H1-K-34 A2	28-34	50	7,400	1186329
BS-H1-K-40 A2	34-40	25	8,000	1186336
BS-H1-K-46 A2	40-46	25	10,900	1186342
BS-H1-K-52 A2	46-52	25	11,400	1186349
BS-H1-K-58 A2	52-58	25	14,500	1186356
BS-H1-K-64 A2	58-64	15	15,600	1186362
BS-H1-K-70 A2	64-70	15	18,200	1186369
BS-H1-K-76 A2	70-76	10	20,800	1186376

Beugelklem met hamerkopvoet, kunststof drukwand van polypropyleen. Voor verticale en horizontale montage van 1 afzonderlijke kabel aan C-profielrail. Voor sleufbreedte 16 - 17 mm. Met 1 schroef op drukwand, universele zesantschroefkop SW10, met gleuf en kruiskop. Geschikt voor de montage binnen en buiten. Toepassing van de drukwand wordt geadviseerd.

### Afmetingen



Type	Span- bereik D mm	Afm. A mm	Afm. B mm	Afm. C mm	Afm. G mm	Afm. t mm	Afm. H mm	Afm. L mm	Max. aandraai- moment Nm
BS-H1-K-12 A2	8-12	22,5	17	34	M6	1,5	42	35	3
BS-H1-K-16 A2	12-16	22,5	20	34	M6	1,5	46	35	3
BS-H1-K-22 A2	16-22	22,5	27	34	M6	1,5	52	35	3
BS-H1-K-28 A2	22-28	22,5	33	34	M6	2	59	35	3
BS-H1-K-34 A2	28-34	22,5	39	34	M6	2	67	47	3
BS-H1-K-40 A2	34-40	22,5	45	34	M6	2	75	47	3
BS-H1-K-46 A2	40-46	25	51	40	M8	2	82	45	5
BS-H1-K-52 A2	46-52	25	51	40	M8	2	89	46	5
BS-H1-K-58 A2	52-58	25	64	40	M8	2,5	96	46	5
BS-H1-K-64 A2	58-64	25	70	40	M8	2,5	102	45	5
BS-H1-K-70 A2	64-70	25	76	40	M8	2,5	109	46	5
BS-H1-K-76 A2	70-76	25	82	40	M8	2,5	115	58	5

Alu



## Beugelklem 2056 H-voet 1-voudig, kunststof drukwand

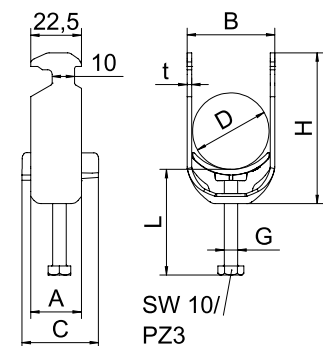
Type	Span- bereik D mm	Verp. Stuk	Gewicht kg/100 st.	Bestelnr.
BS-H1-K-12 ALU	8-12	100	0,750	1186402
BS-H1-K-16 ALU	12-16	100	0,900	1186409
BS-H1-K-22 ALU	16-22	100	1,050	1186416
BS-H1-K-28 ALU	22-28	100	1,500	1186422
BS-H1-K-34 ALU	28-34	100	2,300	1186429
BS-H1-K-40 ALU	34-40	100	2,700	1186436
BS-H1-K-46 ALU	40-46	100	3,600	1186442
BS-H1-K-52 ALU	46-52	100	3,900	1186449
BS-H1-K-58 ALU	52-58	50	4,200	1186456
BS-H1-K-64 ALU	58-64	50	4,500	1186462
BS-H1-K-70 ALU	64-70	50	5,400	1186469
BS-H1-K-76 ALU	70-76	25	5,850	1186476



Beugelklem met hamerkopvoet, kunststof drukwand van polypropyleen. Voor verticale en horizontale montage van 1 afzonderlijke kabel aan C-profielrail. Voor sleufbreedte 16 - 17 mm. Met 1 schroef op drukwand, universele zeskschroefkop SW10, met gleuf en kruiskop. Geschikt voor de montage binnen en buiten. Toepassing van de drukwand wordt geadviseerd.

Type	Span- bereik D mm	Afm. A mm	Afm. B mm	Afm. C mm	Afm. G mm	Afm. t mm	Afm. H mm	Afm. L mm	Max. aandraai- moment Nm
BS-H1-K-12 ALU	8-12	22,5	17	34	M6	1,5	42	35	2
BS-H1-K-16 ALU	12-16	22,5	20	34	M6	1,5	46	35	2
BS-H1-K-22 ALU	16-22	22,5	27	34	M6	1,5	52	35	2
BS-H1-K-28 ALU	22-28	22,5	33	34	M6	2	59	35	2
BS-H1-K-34 ALU	28-34	22,5	39	34	M6	2	67	47	2
BS-H1-K-40 ALU	34-40	22,5	45	34	M6	2	74	47	2
BS-H1-K-46 ALU	40-46	25	51	40	M8	2	82	45	2
BS-H1-K-52 ALU	46-52	25	57	40	M8	2	89	46	2
BS-H1-K-58 ALU	52-58	25	64	40	M8	2,5	96	46	2
BS-H1-K-64 ALU	58-64	25	70	40	M8	2,5	102	45	2
BS-H1-K-70 ALU	64-70	25	76	40	M8	2,5	109	46	2
BS-H1-K-76 ALU	70-76	25	82	40	M8	2,5	115	58	2

### Afmetingen



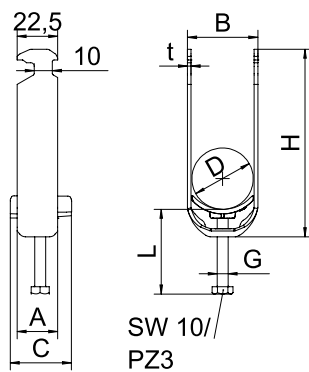
## Beugelklem 2056 H-voet 2-voudig, kunststof drukwand



Type	Span- bereik D mm	Verp. Stuk	Gewicht kg/100 st.	Bestelnr.
<b>BS-H2-K-12 FT</b>	8-12	50	4,100	<b>1186203</b>
<b>BS-H2-K-16 FT</b>	12-16	50	4,650	<b>1186210</b>
<b>BS-H2-K-22 FT</b>	16-22	50	5,120	<b>1186217</b>
<b>BS-H2-K-28 FT</b>	22-28	50	7,700	<b>1186223</b>
<b>BS-H2-K-34 FT</b>	28-34	50	10,200	<b>1186230</b>
<b>BS-H2-K-40 FT</b>	34-40	50	11,450	<b>1186237</b>
<b>BS-H2-K-46 FT</b>	40-46	50	14,900	<b>1186243</b>
<b>BS-H2-K-52 FT</b>	46-52	50	11,900	<b>1186250</b>
<b>BS-H2-K-58 FT</b>	52-58	50	21,400	<b>1186257</b>
<b>BS-H2-K-64 FT</b>	58-64	50	24,250	<b>1186263</b>

Beugelklem met hamerkopvoet, kunststof drukwand van polypropyleen. Voor verticale en horizontale montage van 2 afzonderlijke kabels aan C-profielrail. Voor sleufbreedte 16 - 17 mm. Met 1 schroef op drukwand, universele zeskantschroefkop SW10, met gleuf en kruiskop. Geschikt voor de montage binnen en buiten. Meerdere kabels moeten door dubbele wanden worden gescheiden. Toepassing van de drukwand wordt geadviseerd.

### Afmetingen



Type	Span- bereik D mm	Afm. A mm	Afm. B mm	Afm. C mm	Afm. G mm	Afm. t mm	Afm. H mm	Afm. L mm	Afm. Max. aandraai- moment Nm
<b>BS-H2-K-12 FT</b>	8-12	22,5	17	34	M6	1,5	55	35	3
<b>BS-H2-K-16 FT</b>	12-16	22,5	20	34	M6	1,5	63	35	3
<b>BS-H2-K-22 FT</b>	16-22	22,5	27	34	M6	1,5	77	35	3
<b>BS-H2-K-28 FT</b>	22-28	22,5	33	34	M6	2	91	35	3
<b>BS-H2-K-34 FT</b>	28-34	22,5	39	34	M6	2	104	47	3
<b>BS-H2-K-40 FT</b>	34-40	22,5	45	34	M6	2	118	47	3
<b>BS-H2-K-46 FT</b>	40-46	25	51	40	M8	2	132	57	5
<b>BS-H2-K-52 FT</b>	46-52	25	57	40	M8	2	146	57	5
<b>BS-H2-K-58 FT</b>	52-58	25	64	40	M8	2,5	159	57	5
<b>BS-H2-K-64 FT</b>	58-64	25	70	40	M8	2,5	172	58	5



A2 2B



## Beugelklem 2056 H-voet 2-voudig, kunststof drukwand

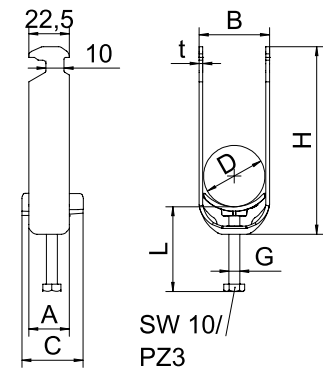
Type	Span- bereik D mm	Verp. Stuk	Gewicht kg/100 st.	Bestelnr.
BS-H2-K-16 A2	12-16	50	4,650	1186310
BS-H2-K-22 A2	16-22	50	5,150	1186317
BS-H2-K-28 A2	16-22	50	7,700	1186323
BS-H2-K-34 A2	28-34	50	10,200	1186330
BS-H2-K-40 A2	34-40	25	14,350	1186337
BS-H2-K-46 A2	40-46	25	14,950	1186343
BS-H2-K-52 A2	46-52	25	16,700	1186350
BS-H2-K-58 A2	52-58	25	21,400	1186357
BS-H2-K-64 A2	58-64	15	24,250	1186363



Beugelklem met hamerkopvoet, kunststof drukwand van polypropyleen. Voor verticale en horizontale montage van 2 afzonderlijke kabels aan C-profielrail. Voor sleufbreedte 16 - 17 mm. Met 1 schroef op drukwand, universele zeskantenschroefkop SW10, met gleuf en kruiskop. Geschikt voor de montage binnen en buiten. Meerdere kabels moeten door dubbele wanden worden gescheiden. Toepassing van de drukwand wordt geadviseerd.

Type	Span- bereik D mm	Afm. A mm	Afm. B mm	Afm. C mm	Afm. G mm	Afm. t mm	Afm. H mm	Afm. L mm	Max. aandraai- moment Nm
BS-H2-K-16 A2	12-16	22,5	20	34	M6	1,5	63	35	3
BS-H2-K-22 A2	16-22	22,5	27	34	M6	1,5	77	35	3
BS-H2-K-28 A2	16-22	22,5	33	34	M6	2	91	35	3
BS-H2-K-34 A2	28-34	22,5	39	34	M6	2	104	47	3
BS-H2-K-40 A2	34-40	22,5	45	34	M6	2	118	47	3
BS-H2-K-46 A2	40-46	25	51	40	M8	2	132	57	5
BS-H2-K-52 A2	46-52	25	57	40	M8	2	146	57	5
BS-H2-K-58 A2	52-58	25	64	40	M8	2,5	159	57	5
BS-H2-K-64 A2	58-64	25	70	40	M8	2,5	172	58	5

### Afmetingen



## Beugelklem 2056 H-voet 2-voudig, kunststof drukwand

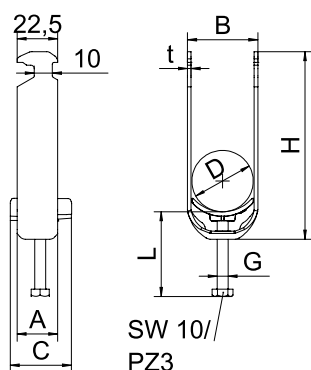
Alu



Type	Span- bereik D mm	Verp. Stuk	Gewicht kg/100 st.	Bestelnr.
BS-H2-K-12 ALU	8-12	50	1,000	1186403
BS-H2-K-16 ALU	12-16	50	1,250	1186410
BS-H2-K-22 ALU	16-22	50	1,500	1186417
BS-H2-K-28 ALU	22-28	50	2,000	1186423
BS-H2-K-34 ALU	28-34	50	3,200	1186430
BS-H2-K-40 ALU	34-40	50	3,750	1186437
BS-H2-K-46 ALU	40-46	50	4,850	1186443
BS-H2-K-52 ALU	46-52	50	5,300	1186450
BS-H2-K-58 ALU	52-58	50	6,000	1186457

Beugelklem met hamerkopvoet, kunststof drukwand van polypropyleen. Voor verticale en horizontale montage van 2 afzonderlijke kabels aan C-profielrail. Voor sleufbreedte 16 - 17 mm. Met 1 schroef op drukwand, universele zeskantschroefkop SW10, met gleuf en kruiskop. Geschikt voor de montage binnen en buiten. Meerdere kabels moeten door dubbele wanden worden gescheiden. Toepassing van de drukwand wordt geadviseerd.

### Afmetingen



Type	Span- bereik D mm	Afm. A mm	Afm. B mm	Afm. C mm	Afm. G mm	Afm. t mm	Afm. H mm	Afm. L mm	Max. aandraai- moment Nm
BS-H2-K-12 ALU	8-12	22,5	17	34	M6	1,5	55	35	2
BS-H2-K-16 ALU	12-16	22,5	20	34	M6	1,5	63	35	2
BS-H2-K-22 ALU	16-22	22,5	27	34	M6	1,5	77	35	2
BS-H2-K-28 ALU	22-28	22,5	33	34	M6	2	91	35	2
BS-H2-K-34 ALU	28-34	22,5	36	34	M6	2	104	47	2
BS-H2-K-40 ALU	34-40	22,5	45	34	M6	2	118	47	2
BS-H2-K-46 ALU	40-46	25	51	40	M8	2	132	57	2
BS-H2-K-52 ALU	46-52	25	57	40	M8	2	89	57	2
BS-H2-K-58 ALU	52-58	25	64	40	M8	2,5	159	57	2

## Beugelklem H-voet 3-voudig, kunststof drukwand

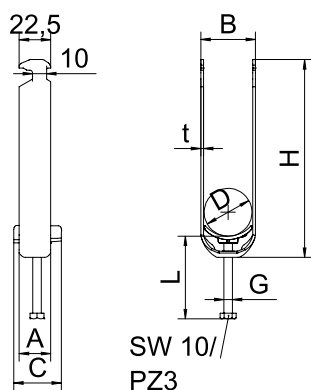
St FT



Type	Span- bereik D mm	Verp. Stuk	Gewicht kg/100 st.	Bestelnr.
BS-H3-K-12 FT	8-12	50	4,900	1186204
BS-H3-K-16 FT	12-16	50	6,200	1186211
BS-H3-K-22 FT	16-22	50	7,100	1186218
BS-H3-K-28 FT	22-28	50	10,650	1186224
BS-H3-K-34 FT	28-34	50	13,100	1186231
BS-H3-K-40 FT	34-40	50	14,350	1186238
BS-H3-K-46 FT	40-46	25	19,800	1186244

Beugelklem met hamerkopvoet, kunststof drukwand van polypropyleen. Voor verticale en horizontale montage van 3 enkele kabels op C-profielrail. Voor sleufbreedte 16 - 17 mm. Met 1 schroef op drukwand, universele zeskantschroefkop SW10, met gleuf en kruiskop. Geschikt voor de montage binnen en buiten. Meerdere kabels moeten door dubbele wanden worden gescheiden. Toepassing van de drukwand wordt geadviseerd.

### Afmetingen



Type	Span- bereik D mm	Afm. A mm	Afm. B mm	Afm. C mm	Afm. G mm	Afm. t mm	Afm. H mm	Afm. L mm	Max. aandraai- moment Nm
BS-H3-K-12 FT	8-12	22,5	17	34	M6	1,5	68	47	3
BS-H3-K-16 FT	12-16	22,5	20	34	M6	1,5	81	35	3
BS-H3-K-22 FT	16-22	22,5	27	34	M6	1,5	101	35	3
BS-H3-K-28 FT	22-28	22,5	33	34	M6	2	121	35	3
BS-H3-K-34 FT	28-34	22,5	39	34	M6	2	141	47	3
BS-H3-K-40 FT	34-40	22,5	45	34	M6	2	161	59	3
BS-H3-K-46 FT	40-46	25	51	40	M8	2	182	72	5

Alu



## Beugelklem H-voet 3-voudig, kunststof drukwand

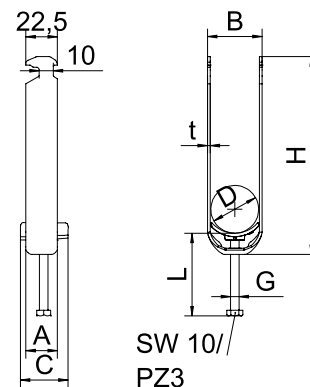
Type	Span- bereik D mm	Verp. Stuk	Gewicht kg/100 st.	Bestelnr.
BS-H3-K-22 ALU	16-22	50	2,050	1186418
BS-H3-K-28 ALU	22-28	50	2,900	1186424
BS-H3-K-34 ALU	28-34	50	4,200	1186431

Beugelklem met hamerkopvoet, kunststof drukwand van polypropyleen. Voor verticale en horizontale montage van 3 enkele kabels op C-profielrail. Voor sleufbreedte 16 - 17 mm. Met 1 schroef op drukwand, universele zeskantschroefkop SW10, met gleuf en kruiskop. Geschikt voor de montage binnen en buiten. Meerdere kabels moeten door dubbele wanden worden gescheiden. Toepassing van de drukwand wordt geadviseerd.

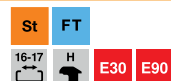


Type	Span- bereik D mm	Afm. A mm	Afm. B mm	Afm. C mm	Afm. G mm	Afm. t mm	Afm. H mm	Afm. L mm	Max. aandraai- moment Nm
BS-H3-K-22 ALU	16-22	22,5	27	34	M6	1,5	101	35	2
BS-H3-K-28 ALU	22-28	22,5	33	34	M6	2	121	35	2
BS-H3-K-34 ALU	28-34	22,5	39	34	M6	2	141	47	2

### Afmetingen



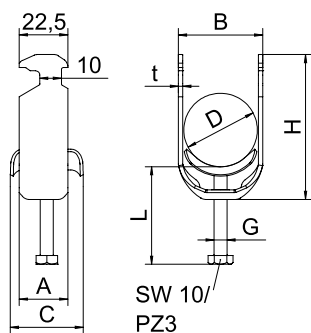
## Beugelklem 2056 H-voet 1-voudig, metalen drukwand



Type	Span- bereik D mm	Verp. Stuk	Gewicht kg/100 st.	Bestelnr.
BS-H1-M-12 FT	8-12	100	3,200	1186002
BS-H1-M-16 FT	12-16	100	3,500	1186009
BS-H1-M-22 FT	16-22	100	4,400	1186016
BS-H1-M-28 FT	22-28	100	6,100	1186022
BS-H1-M-34 FT	28-34	100	7,700	1186029
BS-H1-M-40 FT	34-40	100	8,600	1186036
BS-H1-M-46 FT	40-46	100	9,600	1186042
BS-H1-M-52 FT	46-52	100	10,400	1186049
BS-H1-M-58 FT	52-58	100	13,100	1186056
BS-H1-M-64 FT	58-64	100	14,500	1186062
BS-H1-M-70 FT	64-70	50	16,100	1186069
BS-H1-M-76 FT	70-76	25	18,300	1186076
BS-H1-M-82 FT	76-82	25	19,100	1186082
BS-H1-M-90 FT	82-90	25	23,300	1186089
BS-H1-M-100 FT	90-100	25	24,500	1186097

Beugelklem met hamerkopvoet, metalen drukwand met afgeronde randen voor kabelbescherming. Voor verticale en horizontale montage van 1 afzonderlijke kabel aan C-profielrail. Voor sleufbreedte 16 - 17 mm. Met 1 schroef op drukwand, universele zeskantschroefkop SW10, met gleuf en kruiskop. Geschikt voor de montage binnen en buiten. Tegenwand moet afzonderlijk worden besteld.

### Afmetingen



Type	Span- bereik D mm	Afm. A mm	Afm. B mm	Afm. C mm	Afm. G mm	Afm. t mm	Afm. H mm	Afm. L mm	Max. aandraai- moment Nm
BS-H1-M-12 FT	8-12	22,5	17	28	M6	1,5	42	34	3
BS-H1-M-16 FT	12-16	22,5	20	28	M6	1,5	46	34	3
BS-H1-M-22 FT	16-22	22,5	27	28	M6	1,5	52	34	3
BS-H1-M-28 FT	22-28	22,5	33	28	M6	2	59	34	3
BS-H1-M-34 FT	28-34	22,5	39	34	M6	2	67	45	3
BS-H1-M-40 FT	34-40	22,5	45	33	M6	2	74	46	3
BS-H1-M-46 FT	40-46	25	51	33	M8	2	82	43	5
BS-H1-M-52 FT	46-52	25	57	33	M8	2	89	43	5
BS-H1-M-58 FT	52-58	25	64	33	M8	2,5	96	43	5
BS-H1-M-64 FT	58-64	25	70	33	M8	2,5	102	43	5
BS-H1-M-70 FT	64-70	25	76	33	M8	2,5	109	43	5
BS-H1-M-76 FT	70-76	25	82	37	M8	2,5	115	55	5
BS-H1-M-82 FT	76-82	25	88	37	M8	2,5	122	55	5
BS-H1-M-90 FT	82-90	27	97	38	M8	3	132	55	5
BS-H1-M-100 FT	90-100	27	107	38	M8	3	143	55	5



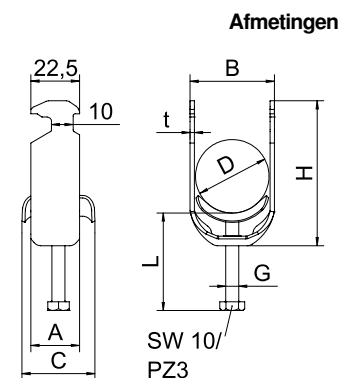
### Beugelklem 2056 H-voet 1-voudig, metalen drukwand

Type	Span- bereik D mm	Verp. Stuk	Gewicht kg/100 st.	Bestelnr.
BS-H1-M-12 A2	8-12	50	3,200	1186102
BS-H1-M-16 A2	12-16	50	3,500	1186109
BS-H1-M-22 A2	16-22	50	4,400	1186116
BS-H1-M-28 A2	22-28	25	6,100	1186122
BS-H1-M-34 A2	28-34	25	7,700	1186129
BS-H1-M-40 A2	34-40	25	8,600	1186136
BS-H1-M-46 A2	40-46	25	9,600	1186142
BS-H1-M-52 A2	46-52	25	10,400	1186149
BS-H1-M-58 A2	52-58	15	13,100	1186156
BS-H1-M-64 A2	58-64	15	14,500	1186162
BS-H1-M-70 A2	64-70	15	16,100	1186169
BS-H1-M-76 A2	70-76	10	18,300	1186176



Beugelklem met hamerkopvoet, metalen drukwand met afgeronde randen voor kabelbescherming. Voor verticale en horizontale montage van 1 afzonderlijke kabel aan C-profielrail. Voor sleufbreedte 16 - 17 mm. Met 1 schroef op drukwand, universele zeskantschroefkop SW10, met gleuf en kruiskop. Geschikt voor de montage binnen en buiten. Toepassing van de drukwand wordt geadviseerd.

Type	Span- bereik D mm	Afm. A mm	Afm. B mm	Afm. C mm	Afm. G mm	Afm. t mm	Afm. H mm	Afm. L mm	Max. aandraai- moment Nm
BS-H1-M-12 A2	8-12	22,5	17	28	M6	1,5	42	34	3
BS-H1-M-16 A2	12-16	22,5	20	28	M6	1,5	46	34	3
BS-H1-M-22 A2	16-22	22,5	27	28	M6	1,5	52	34	3
BS-H1-M-28 A2	22-28	22,5	33	28	M6	2	59	34	3
BS-H1-M-34 A2	28-34	22,5	39	34	M6	2	67	45	3
BS-H1-M-40 A2	34-40	22,5	45	33	M6	2	74	46	3
BS-H1-M-46 A2	40-46	25	51	33	M8	2	82	43	5
BS-H1-M-52 A2	46-52	25	57	33	M8	2	89	43	5
BS-H1-M-58 A2	52-58	25	64	33	M8	2,5	96	43	5
BS-H1-M-64 A2	58-64	25	70	33	M8	2,5	102	43	5
BS-H1-M-70 A2	64-70	25	76	33	M8	2,5	109	43	5
BS-H1-M-76 A2	70-76	25	82	37	M8	2,5	115	55	5



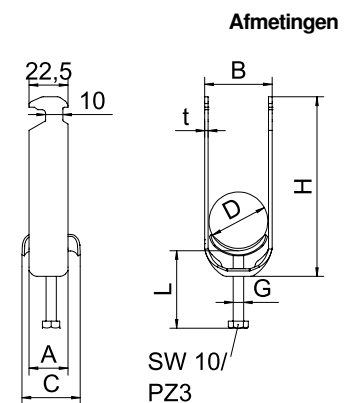
### Beugelklem 2056 H-voet 2-voudig, metalen drukwand

Type	Span- bereik D mm	Verp. Stuk	Gewicht kg/100 st.	Bestelnr.
BS-H2-M-12 FT	8-12	50	3,980	1186003
BS-H2-M-16 FT	12-16	50	4,750	1186010
BS-H2-M-22 FT	16-22	50	6,900	1186017
BS-H2-M-28 FT	22-28	50	7,800	1186023

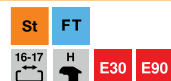


Beugelklem met hamerkopvoet, metalen drukwand met afgeronde randen voor kabelbescherming. Voor verticale en horizontale montage van 2 afzonderlijke kabels aan C-profielrail. Voor sleufbreedte 16 - 17 mm. Met 1 schroef op drukwand, universele zeskantschroefkop SW10, met gleuf en kruiskop. Geschikt voor de montage binnen en buiten. Meerdere kabels moeten door dubbele wanden worden gescheiden. Toepassing van de drukwand wordt geadviseerd.

Type	Span- bereik D mm	Afm. A mm	Afm. B mm	Afm. C mm	Afm. G mm	Afm. t mm	Afm. H mm	Afm. L mm	Max. aandraai- moment Nm
BS-H2-M-12 FT	8-12	22,5	17	28	M6	1,5	55	34	3
BS-H2-M-16 FT	12-16	22,5	20	28	M6	1,5	63	34	3
BS-H2-M-22 FT	16-22	22,5	27	28	M6	1,5	77	34	3
BS-H2-M-28 FT	22-28	22,5	33	28	M6	2	91	34	3



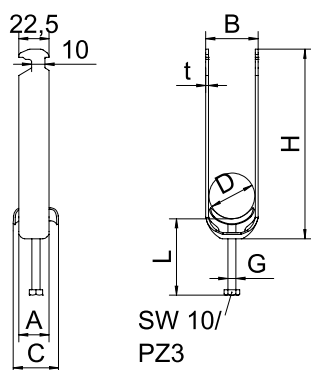
## Beugelklem 2056 H-voet 3-voudig, metalen drukwand



Type	Span- bereik D mm	Verp. Stuk	Gewicht kg/100 st.	Bestelnr.
BS-H3-M-12 FT	8-12	50	4,050	1186004
BS-H3-M-16 FT	12-16	50	5,800	1186012
BS-H3-M-22 FT	16-22	50	6,500	1186018
BS-H3-M-28 FT	22-28	50	9,500	1186024

Beugelklem met hamerkopvoet, metalen drukwand met afgeronde randen voor kabelbescherming. Voor verticale en horizontale montage van 3 enkele kabels op C-profielrail. Voor sleufbreedte 16 - 17 mm. Met 1 schroef op drukwand, universele zeskantschroefkop SW10, met gleuf en kruiskop. Geschikt voor de montage binnen en buiten. Meerdere kabels moeten door dubbele wanden worden gescheiden. Toepassing van de drukwand wordt geadviseerd.

### Afmetingen



Type	Span- bereik D mm	Afm. A mm	Afm. B mm	Afm. C mm	Afm. G mm	Afm. t mm	Afm. H mm	Afm. L mm	Max. aandraai- moment Nm
BS-H3-M-12 FT	8-12	22,5	17	28	M6	1,5	68	46	3
BS-H3-M-16 FT	12-16	22,5	20	28	M8	1,5	81	46	3
BS-H3-M-22 FT	16-22	22,5	27	28	M6	1,5	101	34	3
BS-H3-M-28 FT	22-28	22,5	33	28	M6	2	121	34	3





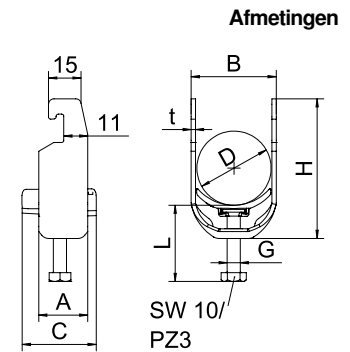
## Beugelklem 2056 U-voet 1-voudig, kunststof drukwand

Type	Span- bereik D mm	Verp. Stuk	Gewicht kg/100 st.	Bestelnr.
BS-U1-K-12 FT	8-12	100	2,850	1186702
BS-U1-K-16 FT	12-16	100	3,050	1186709
BS-U1-K-22 FT	16-22	100	3,223	1186716
BS-U1-K-28 FT	22-28	100	4,344	1186722
BS-U1-K-34 FT	28-34	100	7,500	1186729
BS-U1-K-40 FT	34-40	100	8,100	1186736
BS-U1-K-46 FT	40-46	100	10,000	1186742
BS-U1-K-52 FT	46-52	100	11,200	1186749
BS-U1-K-58 FT	52-58	100	13,400	1186756
BS-U1-K-64 FT	58-64	100	14,300	1186762
BS-U1-K-70 FT	64-70	50	15,250	1186769
BS-U1-K-76 FT	70-76	25	20,600	1186776
BS-U1-K-82 FT	76-82	25	22,000	1186782
BS-U1-K-90 FT	82-90	25	26,200	1186789
BS-U1-K-100 FT	90-100	25	30,000	1186797



Beugelklem met F-voet, kunststof drukwand van polypropyleen. Voor verticale en horizontale montage van 1 afzonderlijke kabel aan C-profielrail. Voor sleufbreedte 18 - 22 mm. Met 1 schroef op drukwand, universele zeskantschroefkop SW10, met gleuf en kruiskop. Geschikt voor de montage binnen en buiten. Toepassing van de drukwand wordt geadviseerd.

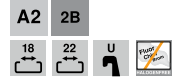
Type	Span- bereik D mm	Afm. A mm	Afm. B mm	Afm. C mm	Afm. G mm	Afm. t mm	Afm. H mm	Afm. L mm	Max. aandraai- moment Nm
BS-U1-K-12 FT	8-12	22,5	17	34	M6	1,5	40	35	3
BS-U1-K-16 FT	12-16	22,5	20	34	M6	1,5	44	35	3
BS-U1-K-22 FT	16-22	22,5	27	34	M6	1,5	51	35	3
BS-U1-K-28 FT	22-28	22,5	33	34	M6	2	57	35	3
BS-U1-K-34 FT	28-34	22,5	39	34	M6	2	64	35	3
BS-U1-K-40 FT	34-40	22,5	45	34	M6	2	70	35	3
BS-U1-K-46 FT	40-46	25	51	40	M8	2	76	45	5
BS-U1-K-52 FT	46-52	25	57	40	M6	2	83	32	5
BS-U1-K-58 FT	52-58	25	64	40	M8	2,5	89	45	5
BS-U1-K-64 FT	58-64	25	70	40	M8	2,5	95	45	5
BS-U1-K-70 FT	64-70	25	79	40	M8	2,5	101	45	5
BS-U1-K-76 FT	70-76	25	82	40	M8	2,5	108	45	5
BS-U1-K-82 FT	76-82	25	88	40	M8	2,5	114	45	5
BS-U1-K-90 FT	82-90	27	97	40	M8	3	124	45	5
BS-U1-K-100 FT	90-100	27	107	40	M8	3	134	45	5



Afmetingen

SW 10/  
PZ3

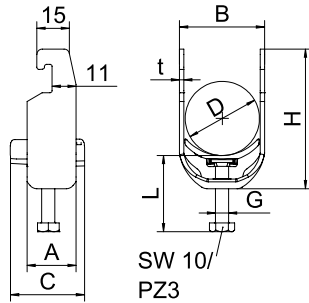
## Beugelklem 2056 U-voet 1-voudig, kunststof drukwand



Type	Span- bereik D mm	Verp. Stuk	Gewicht kg/100 st.	Bestelnr.
BS-U1-K-12 A2	8-12	50	3,000	1186802
BS-U1-K-16 A2	12-16	50	3,200	1186809
BS-U1-K-22 A2	16-22	50	3,800	1186816
BS-U1-K-28 A2	22-28	50	5,350	1186822
BS-U1-K-34 A2	28-34	50	7,200	1186829
BS-U1-K-40 A2	34-40	25	8,100	1186836
BS-U1-K-46 A2	40-46	25	9,900	1186842
BS-U1-K-52 A2	46-52	25	11,200	1186849
BS-U1-K-58 A2	52-58	25	13,400	1186856
BS-U1-K-64 A2	58-64	15	14,300	1186862
BS-U1-K-70 A2	64-70	15	20,500	1186869
BS-U1-K-76 A2	70-76	10	19,100	1186876

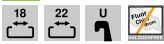
Beugelklem met F-voet, kunststof drukwand van polypropyleen. Voor verticale en horizontale montage van 1 afzonderlijke kabel aan C-profielrail. Voor sleufbreedte 18 - 22 mm. Met 1 schroef op drukwand, universele zesantschroefkop SW10, met gleuf en kruiskop. Geschikt voor de montage binnen en buiten. Toepassing van de drukwand wordt geadviseerd.

### Afmetingen



Type	Span- bereik D mm	Afm. A mm	Afm. B mm	Afm. C mm	Afm. G mm	Afm. t mm	Afm. H mm	Afm. L mm	Max. aandraai- moment Nm
BS-U1-K-12 A2	8-12	22,5	17	34	M6	1,5	40	35	3
BS-U1-K-16 A2	12-16	22,5	20	34	M6	1,5	44	35	3
BS-U1-K-22 A2	16-22	22,5	27	34	M6	1,5	51	35	3
BS-U1-K-28 A2	22-28	22,5	33	34	M6	2	57	35	3
BS-U1-K-34 A2	28-34	22,5	39	34	M6	2	64	35	3
BS-U1-K-40 A2	34-40	22,5	45	34	M6	2	70	35	3
BS-U1-K-46 A2	40-46	25	51	40	M8	2	76	45	5
BS-U1-K-52 A2	46-52	25	57	40	M8	2	83	32	5
BS-U1-K-58 A2	52-58	25	64	40	M8	2,5	89	45	5
BS-U1-K-64 A2	58-64	25	70	40	M8	2,5	95	45	5
BS-U1-K-70 A2	64-70	25	76	40	M8	2,5	101	45	5
BS-U1-K-76 A2	70-76	25	82	40	M8	2,5	108	45	5

Alu



### Beugelklem 2056 U-voet 1-voudig, kunststof drukwand

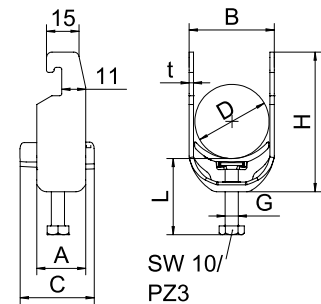
Type	Span- bereik D mm	Verp. Stuk	Gewicht kg/100 st.	Bestelnr.
BS-U1-K-12 ALU	8-12	50	1,100	1186902
BS-U1-K-16 ALU	12-16	50	1,200	1186909
BS-U1-K-22 ALU	16-22	50	1,350	1186916
BS-U1-K-28 ALU	22-28	50	1,950	1186922
BS-U1-K-34 ALU	28-34	50	2,550	1186929
BS-U1-K-40 ALU	34-40	50	2,800	1186936
BS-U1-K-46 ALU	40-46	50	3,600	1186942
BS-U1-K-52 ALU	46-52	50	3,950	1186949
BS-U1-K-58 ALU	52-58	50	4,900	1186956
BS-U1-K-64 ALU	58-64	50	5,250	1186962
BS-U1-K-70 ALU	64-70	50	5,600	1186969
BS-U1-K-76 ALU	70-76	50	7,050	1186976



Beugelklem met F-voet, kunststof drukwand van polypropyleen. Voor verticale en horizontale montage van 1 afzonderlijke kabel aan C-profielrail. Voor sleufbreedte 18 - 22 mm. Met 1 schroef op drukwand, universele zeskantschroefkop SW10, met gleuf en kruiskop. Geschikt voor de montage binnen en buiten. Toepassing van de drukwand wordt geadviseerd.

Type	Span- bereik D mm	Afm. A mm	Afm. B mm	Afm. C mm	Afm. G mm	Afm. t mm	Afm. H mm	Afm. L mm	Max. aandraai- moment Nm
BS-U1-K-12 ALU	8-12	22,5	17	34	M6	1,5	40	35	2
BS-U1-K-16 ALU	12-16	22,5	20	34	M6	1,5	44	35	2
BS-U1-K-22 ALU	16-22	22,5	27	34	M6	1,5	51	35	2
BS-U1-K-28 ALU	22-28	22,5	33	34	M6	2	57	35	2
BS-U1-K-34 ALU	28-34	22,5	39	34	M6	2	64	35	2
BS-U1-K-40 ALU	34-40	22,5	45	34	M6	2	70	35	2
BS-U1-K-46 ALU	40-46	25	51	40	M8	2	76	45	2
BS-U1-K-52 ALU	46-52	25	57	40	M8	2	83	32	2
BS-U1-K-58 ALU	52-58	25	64	89	M8	2,5	89	45	2
BS-U1-K-64 ALU	58-64	25	70	40	M8	2,5	95	45	2
BS-U1-K-70 ALU	64-70	25	76	101	M8	2,5	101	45	2
BS-U1-K-76 ALU	70-76	25	82	40	M8	2,5	108	45	2

Afmetingen



St FT



### Beugelklem 2056 U-voet 2-voudig, kunststof drukwand

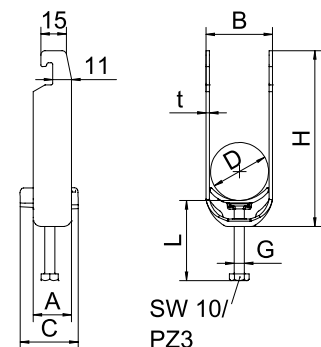
Type	Span- bereik D mm	Verp. Stuk	Gewicht kg/100 st.	Bestelnr.
BS-U2-K-12 FT	8-12	50	3,150	1186703
BS-U2-K-16 FT	12-16	50	3,600	1186710
BS-U2-K-22 FT	16-22	50	4,950	1186717
BS-U2-K-28 FT	22-28	50	6,940	1186723
BS-U2-K-34 FT	28-34	50	9,500	1186730
BS-U2-K-40 FT	34-40	50	11,350	1186737
BS-U2-K-46 FT	40-46	50	11,350	1186743
BS-U2-K-52 FT	46-52	50	15,050	1186750
BS-U2-K-58 FT	52-58	50	19,800	1186757



Beugelklem met F-voet, kunststof drukwand van polypropyleen. Voor verticale en horizontale montage van 2 afzonderlijke kabels aan C-profielrail. Voor sleufbreedte 18 - 22 mm. Met 1 schroef op drukwand, universele zeskantschroefkop SW10, met gleuf en kruiskop. Geschikt voor de montage binnen en buiten. Meerdere kabels moeten door dubbele wanden worden gescheiden. Toepassing van de drukwand wordt geadviseerd.

Type	Span- bereik D mm	Afm. A mm	Afm. B mm	Afm. C mm	Afm. G mm	Afm. t mm	Afm. H mm	Afm. L mm	Max. aandraai- moment Nm
BS-U2-K-12 FT	8-12	22,5	17	34	M6	1,5	57	35	3
BS-U2-K-16 FT	12-16	22,5	20	34	M6	1,5	65	35	3
BS-U2-K-22 FT	16-22	22,5	27	34	M6	1,5	78	35	3
BS-U2-K-28 FT	22-28	22,5	33	34	M6	2	90	47	3
BS-U2-K-34 FT	28-34	22,5	39	34	M6	2	103	47	3
BS-U2-K-40 FT	34-40	22,5	45	34	M6	2	116	47	3
BS-U2-K-46 FT	40-46	25	51	40	M8	2	128	45	5
BS-U2-K-52 FT	46-52	25	57	40	M8	2	141	32	5
BS-U2-K-58 FT	52-58	25	64	40	M8	2,5	153	45	5

Afmetingen



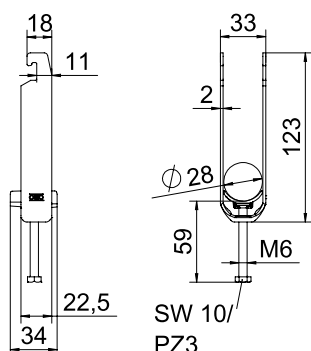
Beugelklem 2056 U-voet 3-voudig, kunststof drukwand



Type	Span-bereik D mm	Verp. Stuk	Gewicht kg/100 st.	Bestelnr.
BS-U3-K-12 FT	8-12	50	4,750	1186704
BS-U3-K-16 FT	12-16	50	4,850	1186711
BS-U3-K-22 FT	16-22	50	6,600	1186718
BS-U3-K-28 FT	22-28	50	10,500	1186724
BS-U3-K-34 FT	28-34	50	13,250	1186731
BS-U3-K-40 FT	34-40	50	14,400	1186738
BS-U3-K-46 FT	40-46	50	18,950	1186744

Beugelklem met F-voet, kunststof drukwand van polypropyleen. Voor verticale en horizontale montage van 3 enkele kabels op C-profielrail. Voor sleufbreedte 18 - 22 mm. Met 1 schroef op drukwand, universele zeskantschroefkop SW10, met gleuf en kruiskop. Geschikt voor de montage binnen en buiten. Meerdere kabels moeten door dubbele wanden worden gescheiden. Toepassing van de drukwand wordt geadviseerd.

Afmetingen



Type	Span-bereik D mm	Afm. A mm	Afm. B mm	Afm. C mm	Afm. G mm	Afm. t mm	Afm. H mm	Afm. L mm	Max. aandraai-moment Nm
BS-U3-K-12 FT	8-12	22,5	17	34	M6	1,5	74	47	3
BS-U3-K-16 FT	12-16	22,5	20	34	M6	1,5	84	47	3
BS-U3-K-22 FT	16-22	22,5	27	34	M6	1,5	105	47	3
BS-U3-K-28 FT	22-28	22,5	33	34	M6	2	123	59	3
BS-U3-K-34 FT	28-34	22,5	39	34	M6	2	142	59	3
BS-U3-K-40 FT	34-40	22,5	45	34	M6	2	161	59	3
BS-U3-K-46 FT	40-46	25	51	40	M8	2	179	72	5

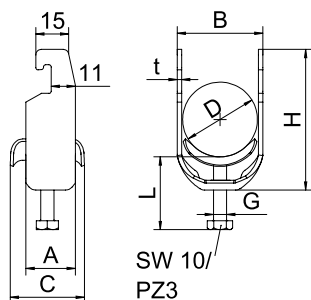
Beugelklem 2056 U-voet 1-voudig, metalen drukwand



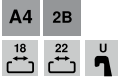
Type	Span-bereik D mm	Verp. Stuk	Gewicht kg/100 st.	Bestelnr.
BS-U1-M-12 FT	8-12	100	3,300	1186502
BS-U1-M-16 FT	12-16	100	3,520	1186509
BS-U1-M-22 FT	16-22	100	3,960	1186516
BS-U1-M-28 FT	22-28	100	5,890	1186522
BS-U1-M-34 FT	28-34	100	7,650	1186529
BS-U1-M-40 FT	34-40	100	8,360	1186536
BS-U1-M-46 FT	40-46	100	10,890	1186542
BS-U1-M-52 FT	46-52	100	11,660	1186549
BS-U1-M-58 FT	52-58	100	14,740	1186556
BS-U1-M-64 FT	58-64	100	15,730	1186562
BS-U1-M-70 FT	64-70	50	18,200	1186569
BS-U1-M-76 FT	70-76	25	20,600	1186576

Beugelklem met F-voet, metalen drukwand met afgeronde randen voor kabelbescherming. Voor verticale en horizontale montage van 1 afzonderlijke kabel aan C-profielrail. Voor sleufbreedte 18 - 22 mm. Met 1 schroef op drukwand, universele zeskantschroefkop SW10, met gleuf en kruiskop. Geschikt voor de montage binnen en buiten. Toepassing van de drukwand wordt geadviseerd.

Afmetingen



Type	Span-bereik D mm	Afm. A mm	Afm. B mm	Afm. C mm	Afm. G mm	Afm. t mm	Afm. H mm	Afm. L mm	Max. aandraai-moment Nm
BS-U1-M-12 FT	8-12	22,5	17	28	M6	1,5	40	34	3
BS-U1-M-16 FT	12-16	22,5	20	28	M6	1,5	44	34	3
BS-U1-M-22 FT	16-22	22,5	27	18	M6	1,5	51	34	3
BS-U1-M-28 FT	22-28	22,5	33	28	M6	2	57	34	3
BS-U1-M-34 FT	28-34	22,5	39	34	M6	2	64	33	3
BS-U1-M-40 FT	34-40	22,5	45	33	M6	2	70	34	3
BS-U1-M-46 FT	40-46	25	51	33	M8	2	76	43	5
BS-U1-M-52 FT	46-52	25	57	33	M8	2	83	43	5
BS-U1-M-58 FT	52-58	25	64	33	M8	2,5	89	43	5
BS-U1-M-64 FT	58-64	25	70	33	M8	2,5	95	43	5
BS-U1-M-70 FT	64-70	25	76	33	M8	2,5	101	43	5
BS-U1-M-76 FT	70-76	25	82	37	M8	2,5	108	43	5



## Beugelklem 2056 U-voet 1-voudig, metalen drukwand

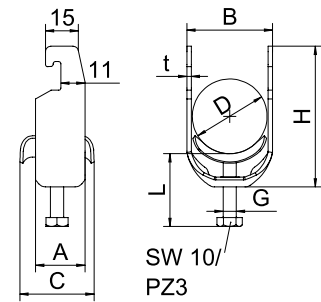
Type	Span- bereik D mm	Verp. Stuk	Gewicht kg/100 st.	Bestelnr.
BS-U1-M-12 A4	8-12	100	3,300	1186602
BS-U1-M-16 A4	12-16	100	3,520	1186609
BS-U1-M-22 A4	16-22	100	3,590	1186616
BS-U1-M-28 A4	22-28	100	4,930	1186622
BS-U1-M-34 A4	28-34	100	6,656	1186629
BS-U1-M-40 A4	34-40	100	8,360	1186636
BS-U1-M-46 A4	40-46	100	10,890	1186642
BS-U1-M-52 A4	46-52	100	11,660	1186649
BS-U1-M-58 A4	52-58	100	14,740	1186656
BS-U1-M-64 A4	58-64	100	15,730	1186662
BS-U1-M-70 A4	64-70	50	18,200	1186669
BS-U1-M-76 A4	70-76	25	20,600	1186676



Beugelklem met F-voet, metalen drukwand met afgeronde randen voor kabelbescherming. Voor verticale en horizontale montage van 1 afzonderlijke kabel aan C-profielrail. Voor sleufbreedte 18 - 22 mm. Met 1 schroef op drukwand, universele zeskantschroefkop SW10, met gleuf en kruiskop. Geschikt voor de montage binnen en buiten. Toepassing van de drukwand wordt geadviseerd.

Type	Span- bereik D mm	Afm. A mm	Afm. B mm	Afm. C mm	Afm. G mm	Afm. t mm	Afm. H mm	Afm. L mm	Max. aandraai- moment Nm
BS-U1-M-12 A4	8-12	22,5	17	28	M6	1,5	40	34	3
BS-U1-M-16 A4	12-16	22,5	20	28	M6	1,5	44	34	3
BS-U1-M-22 A4	16-22	22,5	27	28	M6	1,5	51	34	3
BS-U1-M-28 A4	22-28	22,5	33	28	M6	2	57	34	3
BS-U1-M-34 A4	28-34	22,5	39	34	M6	2	64	33	3
BS-U1-M-40 A4	34-40	22,5	45	33	M6	2	70	34	3
BS-U1-M-46 A4	40-46	25	51	33	M8	2	76	43	5
BS-U1-M-52 A4	46-52	25	57	33	M8	2	83	43	5
BS-U1-M-58 A4	52-58	25	64	33	M8	2,5	89	43	5
BS-U1-M-64 A4	58-64	25	70	33	M8	2,5	95	43	5
BS-U1-M-70 A4	64-70	25	76	33	M8	2,5	101	43	5
BS-U1-M-76 A4	70-76	25	82	37	M8	2,5	108	43	5

### Afmetingen



SW 10/  
PZ3

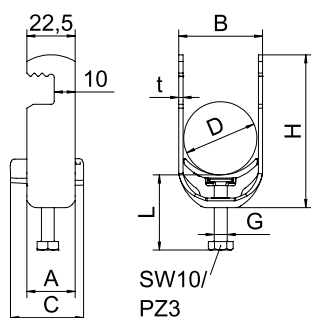
## Beugelklem F-voet 1-voudig, kunststof drukwand



Type	Span- bereik D mm	Verp. Stuk	Gewicht kg/100 st.	Bestelnr.
<b>BS-F1-K-12 FT</b>	8-12	100	3,700	<b>1187602</b>
<b>BS-F1-K-16 FT</b>	12-16	100	3,900	<b>1187608</b>
<b>BS-F1-K-22 FT</b>	16-22	100	4,500	<b>1187614</b>
<b>BS-F1-K-28 FT</b>	22-28	100	6,000	<b>1187620</b>
<b>BS-F1-K-34 FT</b>	28-34	100	8,740	<b>1187626</b>
<b>BS-F1-K-40 FT</b>	34-40	100	8,500	<b>1187632</b>
<b>BS-F1-K-46 FT</b>	40-46	100	10,600	<b>1187638</b>
<b>BS-F1-K-52 FT</b>	46-52	100	11,700	<b>1187644</b>
<b>BS-F1-K-58 FT</b>	52-58	50	13,050	<b>1187650</b>
<b>BS-F1-K-64 FT</b>	58-64	50	14,800	<b>1187656</b>

Beugelklem met F-voet, kunststof drukwand van polypropyleen. Voor verticale en horizontale montage van 1 afzonderlijke kabel aan vlakijzer. Met 1 schroef op drukwand, universele zeskantschroefkop SW10, met gleuf en kruiskop. Geschikt voor de montage binnen en buiten. Toepassing van de drukwand wordt geadviseerd.

### Afmetingen



Type	Span- bereik D mm	Afm. A mm	Afm. B mm	Afm. C mm	Afm. G mm	Afm. t mm	Afm. H mm	Afm. L mm	Max. aandraai- moment Nm
BS-F1-K-12 FT	8-12	22,5	17	34	M6	1,5	47	35	3
BS-F1-K-16 FT	12-16	22,5	20	34	M6	1,5	51	35	3
BS-F1-K-22 FT	16-22	22,5	27	34	M6	1,5	58	35	3
BS-F1-K-28 FT	22-28	22,5	33	34	M6	2	64	35	3
BS-F1-K-34 FT	28-34	22,5	39	34	M6	2	71	35	3
BS-F1-K-40 FT	34-40	22,5	45	34	M6	2	77	35	3
BS-F1-K-46 FT	40-46	25	51	40	M8	2	83	45	5
BS-F1-K-52 FT	46-52	25	57	40	M8	2	90	35	5
BS-F1-K-58 FT	52-58	25	64	40	M8	2,5	96	45	5
BS-F1-K-64 FT	58-64	25	70	40	M8	2,5	102	45	5

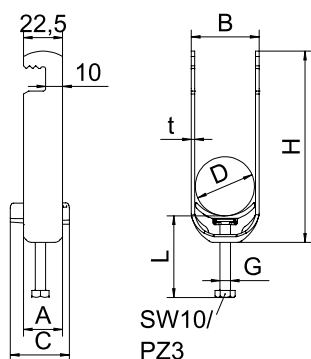
## Beugelklem 2056 F-voet 2-voudig, kunststof tegenwand



Type	Span- bereik D mm	Verp. Stuk	Gewicht kg/100 st.	Bestelnr.
<b>BS-F2-K-12 FT</b>	8-12	50	4,250	<b>1187603</b>
<b>BS-F2-K-16 FT</b>	12-16	50	4,550	<b>1187609</b>
<b>BS-F2-K-22 FT</b>	16-22	50	5,200	<b>1187615</b>
<b>BS-F2-K-28 FT</b>	22-28	50	7,900	<b>1187621</b>
<b>BS-F2-K-34 FT</b>	28-34	50	9,900	<b>1187627</b>
<b>BS-F2-K-40 FT</b>	34-40	50	10,672	<b>1187633</b>
<b>BS-F2-K-46 FT</b>	40-46	50	12,050	<b>1187639</b>
<b>BS-F2-K-52 FT</b>	46-52	50	16,600	<b>1187645</b>

Beugelklem met F-voet, kunststof drukwand van polypropyleen. Voor verticale en horizontale montage van 2 afzonderlijke kabel aan vlakijzer. Met 1 schroef op drukwand, universele zeskantschroefkop SW10, met gleuf en kruiskop. Geschikt voor de montage binnen en buiten. Meerdere kabels moeten door dubbele wanden worden gescheiden. Toepassing van de drukwand wordt geadviseerd.

### Afmetingen



Type	Span- bereik D mm	Afm. A mm	Afm. B mm	Afm. C mm	Afm. G mm	Afm. t mm	Afm. H mm	Afm. L mm	Max. aandraai- moment Nm
BS-F2-K-12 FT	8-12	22,5	17	34	M6	1,5	64	34	3
BS-F2-K-16 FT	12-16	22,5	20	34	M6	1,5	72	35	3
BS-F2-K-22 FT	16-22	22,5	27	34	M6	1,5	85	45	3
BS-F2-K-28 FT	22-28	22,5	33	34	M6	2	97	47	3
BS-F2-K-34 FT	28-34	22,5	39	34	M6	2	110	47	3
BS-F2-K-40 FT	34-40	22,5	45	34	M6	2	123	47	3
BS-F2-K-46 FT	40-46	25	51	40	M8	2	135	45	5
BS-F2-K-52 FT	46-52	25	57	40	M8	2	148	45	5





### Beugelklem F-voet 1-voudig, metalen drukwand

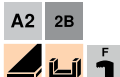
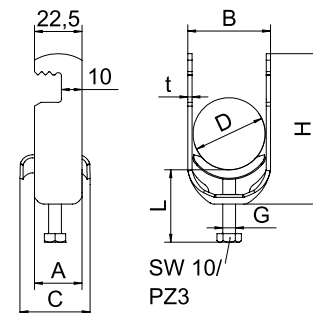
Type	Span- bereik D mm	Verp. Stuk	Gewicht kg/100 st.	Bestelnr.
BS-F1-M-12 FT	8-12	100	3,700	1187402
BS-F1-M-16 FT	12-16	100	3,900	1187408
BS-F1-M-22 FT	16-22	100	4,550	1187414
BS-F1-M-28 FT	22-28	100	6,000	1187420
BS-F1-M-34 FT	28-34	100	8,000	1187426

Beugelklem met F-voet, metalen drukwand met afgeronde randen voor kabelbescherming. Voor verticale en horizontale montage van 1 afzonderlijke kabel aan vlakijzer. Met 1 schroef op drukwand, universele zes-kantschroefkop SW10, met gleuf en kruiskop. Geschikt voor de montage binnen en buiten. Toepassing van de drukwand wordt geadviseerd.



Type	Span- bereik D mm	Afm. A mm	Afm. B mm	Afm. C mm	Afm. G mm	Afm. t mm	Afm. H mm	Afm. L mm	Max. aandraai- moment Nm
BS-F1-M-12 FT	8-12	22,5	17	28	M6	1,5	47	34	3
BS-F1-M-16 FT	12-16	22,5	20	28	M6	1,5	51	34	3
BS-F1-M-22 FT	16-22	22,5	27	28	M6	1,5	58	34	3
BS-F1-M-28 FT	22-28	22,5	33	28	M6	2	64	34	3
BS-F1-M-34 FT	28-34	22,5	39	34	M6	2	71	34	3

Afmetingen



### Beugelklem F-voet 1-voudig, metalen drukwand

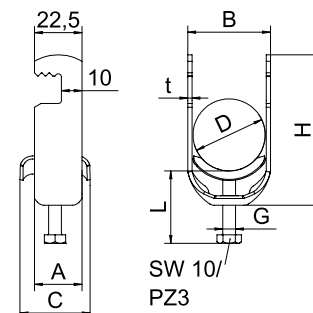
Type	Span- bereik D mm	Verp. Stuk	Gewicht kg/100 st.	Bestelnr.
BS-F1-M-28 A2	22-28	100	6,000	1187520
BS-F1-M-34 A2	28-34	100	8,000	1187526
BS-F1-M-40 A2	34-40	100	8,500	1187532

Beugelklem met F-voet, metalen drukwand met afgeronde randen voor kabelbescherming. Voor verticale en horizontale montage van 1 afzonderlijke kabel aan vlakijzer. Met 1 schroef op drukwand, universele zes-kantschroefkop SW10, met gleuf en kruiskop. Geschikt voor de montage binnen en buiten. Toepassing van de drukwand wordt geadviseerd.



Type	Span- bereik D mm	Afm. A mm	Afm. B mm	Afm. C mm	Afm. G mm	Afm. t mm	Afm. H mm	Afm. L mm	Max. aandraai- moment Nm
BS-F1-M-28 A2	22-28	22,5	33	28	M6	2	64	34	3
BS-F1-M-34 A2	28-34	22,5	39	33	M6	2	71	34	3
BS-F1-M-40 A2	34-40	22,5	45	33	M6	2	77	34	3

Afmetingen



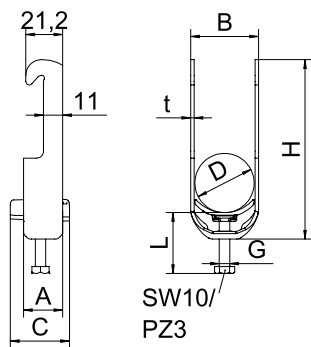
Beugelklem 2056 W-voet 1-voudig, kunststof drukwand



Type	Span- bereik D mm	Verp. Stuk	Gewicht kg/100 st.	Bestelnr.
BS-W1-K-12 FT	8-12	100	4,450	1187702
BS-W1-K-16 FT	12-16	100	4,890	1187708
BS-W1-K-22 FT	16-22	100	5,700	1187714
BS-W1-K-28 FT	22-28	100	7,800	1187720
BS-W1-K-34 FT	28-34	100	9,400	1187726
BS-W1-K-40 FT	34-40	100	10,000	1187732
BS-W1-K-46 FT	40-46	100	12,800	1187738
BS-W1-K-52 FT	46-52	100	13,600	1187744
BS-W1-K-58 FT	52-58	50	17,100	1187750
BS-W1-K-64 FT	58-64	50	18,600	1187756
BS-W1-K-70 FT	64-70	50	18,500	1187762

Beugelklem met F-voet, kunststof drukwand van polypropyleen. Voor verticale en horizontale montage van 1 afzonderlijke kabel aan hoekijzer tot < 40 mm. Met 1 schroef op drukwand, universele zeskantschroefkop SW10, met gleuf en kruiskop. Geschikt voor de montage binnen en buiten. Toepassing van de drukwand wordt geadviseerd.

Afmetingen



Type	Span- bereik D mm	Afm. A mm	Afm. B mm	Afm. C mm	Afm. G mm	Afm. t mm	Afm. H mm	Afm. L mm	Max. aandraai- moment Nm
BS-W1-K-12 FT	8-12	22,5	17	34	M6	1,5	80	35	3
BS-W1-K-16 FT	12-16	22,5	20	34	M6	1,5	84	35	3
BS-W1-K-22 FT	16-22	22,5	27	34	M6	1,5	91	35	3
BS-W1-K-28 FT	22-28	22,5	33	34	M6	2	97	35	3
BS-W1-K-34 FT	28-34	22,5	39	34	M6	2	103	35	3
BS-W1-K-40 FT	34-40	22,5	45	34	M6	2	109	35	3
BS-W1-K-46 FT	40-46	25	51	40	M8	2	115	45	5
BS-W1-K-52 FT	46-52	25	57	40	M8	2	122	45	5
BS-W1-K-58 FT	52-58	25	64	40	M8	2,5	128	45	5
BS-W1-K-64 FT	58-64	25	70	40	M8	2,5	134	45	5
BS-W1-K-70 FT	64-70	25	76	40	M8	2,5	140	46	5

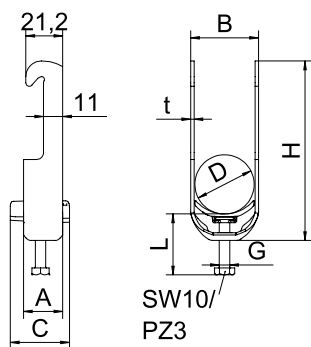
Beugelklem 2056 W-voet 1-voudig, kunststof drukwand



Type	Span- bereik D mm	Verp. Stuk	Gewicht kg/100 st.	Bestelnr.
BS-W1-K-22 A2	16-22	50	5,700	1187814
BS-W1-K-28 A2	22-28	50	7,800	1187820
BS-W1-K-34 A2	28-34	50	9,400	1187826
BS-W1-K-40 A2	34-40	25	10,000	1187832
BS-W1-K-46 A2	40-46	25	12,800	1187838
BS-W1-K-52 A2	46-52	25	13,600	1187844
BS-W1-K-58 A2	52-58	25	17,100	1187850

Beugelklem met F-voet, kunststof drukwand van polypropyleen. Voor verticale en horizontale montage van 1 afzonderlijke kabel aan hoekijzer tot < 40 mm. Met 1 schroef op drukwand, universele zeskantschroefkop SW10, met gleuf en kruiskop. Geschikt voor de montage binnen en buiten. Toepassing van de drukwand wordt geadviseerd.

Afmetingen



Type	Span- bereik D mm	Afm. A mm	Afm. B mm	Afm. C mm	Afm. G mm	Afm. t mm	Afm. H mm	Afm. L mm	Max. aandraai- moment Nm
BS-W1-K-22 A2	16-22	22,5	27	34	M6	1,5	91	35	3
BS-W1-K-28 A2	22-28	22,5	33	34	M6	2	97	35	3
BS-W1-K-34 A2	28-34	22,5	39	34	M6	2	103	35	3
BS-W1-K-40 A2	34-40	22,5	45	34	M6	2	109	35	3
BS-W1-K-46 A2	40-46	25	51	40	M8	2	115	45	5
BS-W1-K-52 A2	46-52	25	57	40	M8	2	122	45	5
BS-W1-K-58 A2	52-58	25	64	40	M8	2,5	128	45	5

Alu



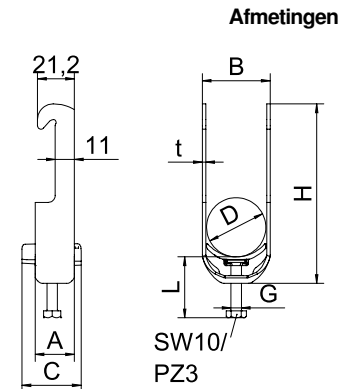
### Beugelklem 2056 W-voet 1-voudig, kunststof drukwand

Type	Span- bereik D mm	Verp. Stuk	Gewicht kg/100 st.	Bestelnr.
BS-W1-K-22 ALU	16-22	50	1,900	1187914
BS-W1-K-28 ALU	22-28	50	2,550	1187920
BS-W1-K-34 ALU	28-34	50	3,200	1187926
BS-W1-K-40 ALU	34-40	50	3,500	1187932
BS-W1-K-46 ALU	40-46	50	4,550	1187938
BS-W1-K-52 ALU	46-52	50	4,800	1187944
BS-W1-K-58 ALU	52-58	50	5,850	1187950
BS-W1-K-64 ALU	58-64	50	6,450	1187956



Beugelklem met F-voet, kunststof drukwand van polypropyleen. Voor verticale en horizontale montage van 1 afzonderlijke kabel aan hoekijzer tot < 40 mm. Met 1 schroef op drukwand, universele zeskantschroefkop SW10, met gleuf en kruiskop. Geschikt voor de montage binnen en buiten. Toepassing van de drukwand wordt geadviseerd.

Type	Span- bereik D mm	Afm. A mm	Afm. B mm	Afm. C mm	Afm. G mm	Afm. t mm	Afm. H mm	Afm. L mm	Max. aandraai- moment Nm
BS-W1-K-22 ALU	16-22	22,5	27	34	M6	1,5	91	35	3
BS-W1-K-28 ALU	22-28	22,5	33	34	M6	2	97	35	3
BS-W1-K-34 ALU	28-34	22,5	39	34	M6	2	103	35	3
BS-W1-K-40 ALU	34-40	22,5	45	34	M6	2	109	35	3
BS-W1-K-46 ALU	40-46	25	51	40	M8	2	115	45	5
BS-W1-K-52 ALU	46-52	25	57	40	M8	2	122	45	5
BS-W1-K-58 ALU	52-58	25	64	40	M8	2,5	128	45	5
BS-W1-K-64 ALU	58-64	25	70	40	M8	2,5	134	45	5



St FT



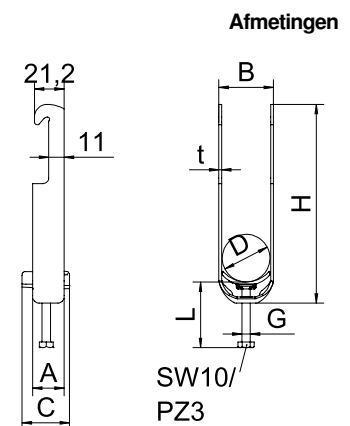
### Beugelklem 2056 W-voet 2-voudig, kunststof drukwand

Type	Span- bereik D mm	Verp. Stuk	Gewicht kg/100 st.	Bestelnr.
BS-W2-K-16 FT	12-16	50	7,050	1187709
BS-W2-K-22 FT	16-22	50	7,050	1187715
BS-W2-K-28 FT	22-28	50	10,350	1187721
BS-W2-K-34 FT	28-34	50	11,600	1187727
BS-W2-K-40 FT	34-40	25	12,700	1187733
BS-W2-K-46 FT	40-46	25	16,750	1187739
BS-W2-K-52 FT	46-52	25	18,200	1187745
BS-W2-K-58 FT	52-58	25	23,000	1187751



Beugelklem met F-voet, kunststof drukwand van polypropyleen. Voor verticale en horizontale montage van 2 afzonderlijke kabels aan hoekijzer tot < 40 mm. Met 1 schroef op drukwand, universele zeskantschroefkop SW10, met gleuf en kruiskop. Geschikt voor de montage binnen en buiten. Meerdere kabels moeten door dubbele wanden worden gescheiden. Toepassing van de drukwand wordt geadviseerd.

Type	Span- bereik D mm	Afm. A mm	Afm. B mm	Afm. C mm	Afm. G mm	Afm. t mm	Afm. H mm	Afm. L mm	Max. aandraai- moment Nm
BS-W2-K-16 FT	12-16	22,5	20	34	M6	1,5	105	35	3
BS-W2-K-22 FT	16-22	22,5	27	34	M6	1,5	118	47	3
BS-W2-K-28 FT	22-28	22,5	33	34	M6	2	130	47	3
BS-W2-K-34 FT	28-34	22,5	39	34	M6	2	142	47	3
BS-W2-K-40 FT	34-40	22,5	45	34	M6	2	155	47	3
BS-W2-K-46 FT	40-46	25	51	40	M8	2	167	45	5
BS-W2-K-52 FT	46-52	25	57	40	M8	2	180	45	5
BS-W2-K-58 FT	52-58	25	64	40	M8	2,5	192	45	5



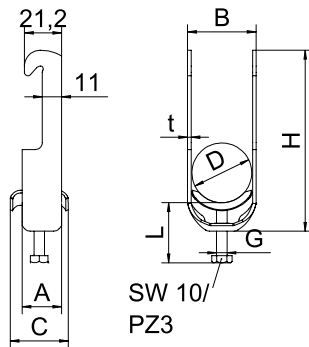
## Beugelklem 2056 W-voet 1-voudig, metalen drukwand



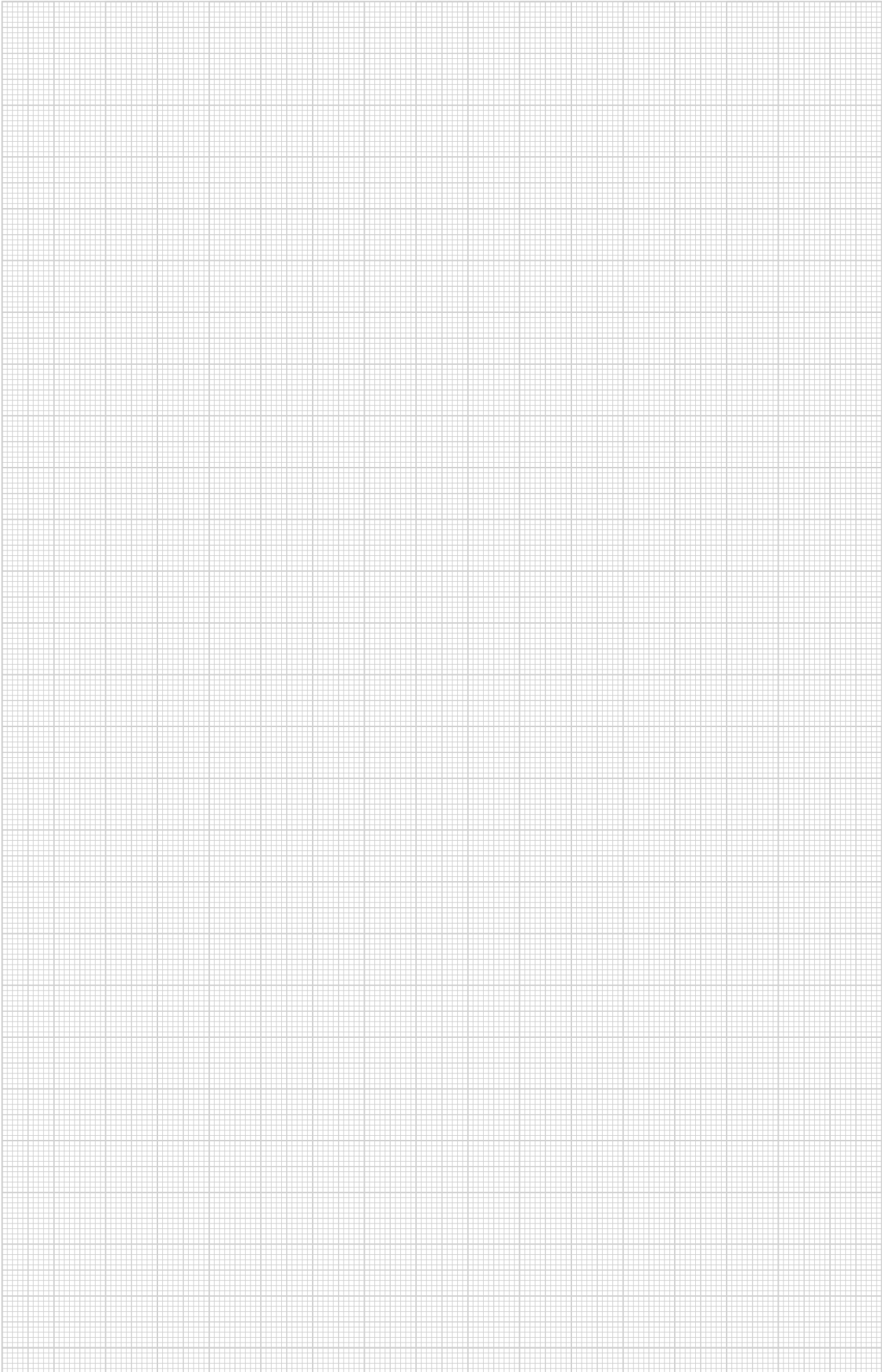
Type	Span- bereik D mm	Verp. Stuk	Gewicht kg/100 st.	Bestelnr.
<b>BS-W1-M-28 A2</b>	22-28	100	7,800	<b>1188020</b>
<b>BS-W1-M-34 A2</b>	28-34	100	9,400	<b>1188026</b>
<b>BS-W1-M-40 A2</b>	34-40	100	10,000	<b>1188032</b>

Beugelklem met F-voet, metalen drukwand met afgeronde randen voor kabelbescherming. Voor verticale en horizontale montage van 1 afzonderlijke kabel aan hoekijzer tot < 40 mm. Met 1 schroef op drukwand, universele zeskantschroefkop SW10, met gleuf en kruiskop. Geschikt voor de montage binnen en buiten. Toepassing van de drukwand wordt geadviseerd.

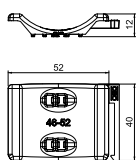
### Afmetingen



Type	Span- bereik D mm	Afm. A mm	Afm. B mm	Afm. C mm	Afm. G mm	Afm. t mm	Afm. H mm	Afm. L mm	Max. aandraai- moment Nm
<b>BS-W1-M-28 A2</b>	22-28	22,5	33	28	M6	2	97	34	3
<b>BS-W1-M-34 A2</b>	28-34	22,5	39	34	M6	2	103	34	3
<b>BS-W1-M-40 A2</b>	34-40	22,5	45	33	M6	2	109	34	3



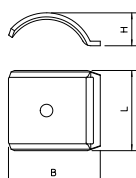
## Universele tegenwand, kunststof



Type	Span- bereik D mm	Afm. L mm	Afm. B mm	Afm. H mm	Kleur	Omver- pakking Stuk	Verp. Stuk	Bestelnr.
2058UW 12 LGR	8-12	37	18,5	5,8	lichtgrijs	1500	100	1198012
2058UW 16 LGR	12-16	37	21,5	5,8	lichtgrijs	1600	100	1198016
2058UW 22 LGR	16-22	37	27,5	6,8	lichtgrijs	1500	100	1198022
2058UW 28 LGR	22-28	37	33,5	8,3	lichtgrijs	1200	100	1198028
2058UW 34 LGR	28-34	37	45,5	9,8	lichtgrijs	1200	100	1198034
2058UW 40 LGR	34-40	37	45,5	10,8	lichtgrijs	600	50	1198040
2058UW 46 LGR	40-46	40	51,5	11,8	lichtgrijs	600	50	1198046
2058UW 52 LGR	46-52	40	57,5	11,8	lichtgrijs	600	50	1198052
2058UW 58 LGR	52-58	40	63,5	11,8	lichtgrijs	600	50	1198058
2058UW 64 LGR	58-64	40	69,5	11,8	lichtgrijs	600	50	1198064
2058UW 70 LGR	64-70	40	75,5	12,3	lichtgrijs	300	25	1198070
2058UW 76 LGR	70-76	40	81,5	12,3	lichtgrijs	300	25	1198076
2058UW 82 LGR	76-82	40	87,5	12,3	lichtgrijs	300	25	1198082
2058UW 90 LGR	82-90	40	96	12,8	lichtgrijs	300	25	1198090
2058UW 100 LGR	90-100	40	106	12,8	lichtgrijs	300	25	1198100

Onafhankelijk van de rail, universeel toepasbaar door opschuiven op een been van de beugelklem. Dankzij een intelligente vorm aan de achterzijde, combineerbaar tot dubbele wand. Installatie achteraf zonder demontage van de beugelklem mogelijk.

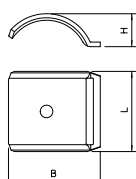
## Tegenwand, metaal



Type	Span- bereik D mm	Afm. L mm	Afm. B mm	Afm. H mm	Verp. Stuk	Gewicht kg/100 st.	Bestelnr.
2058FW M 12 DD	8-12	35	17,5	6,5	100	0,940	1199846
2058FW M 16 DD	12-16	35	21,5	7,7	100	1,100	1199854
2058FW M 22 DD	16-22	35	28	8,8	100	1,200	1199862
2058FW M 28 DD	22-28	35	34	10,4	100	1,400	1199870
2058FW M 34 DD	28-34	35	40	13,5	100	2,160	1199889
2058FW M 40 DD	34-40	35	46	15,1	100	2,490	1199897
2058FW M 46 DD	40-46	35	52	17,2	100	3,270	1199900
2058FW M 52 DD	46-52	35	58	19,2	50	3,460	1199919
2058FW M 58 DD	52-58	35	64	20,3	50	3,620	1199927
2058FW M 64 DD	58-64	35	70	22,4	50	4,280	1199935
2058FW M 70 DD	64-70	35	76	24,5	50	4,590	1199943

Tegenwand van metaal, voor montage op beugelklem. Universeel toepasbaar onafhankelijk van de rail.

## Tegenwand, metaal universeel



Type	Span- bereik D mm	Afm. L mm	Afm. B mm	Afm. H mm	Verp. Stuk	Gewicht kg/100 st.	Bestelnr.
2058FW M 12 A2	8-12	35	17,5	6,5	100	0,567	1197134
2058FW M 16 A2	12-16	35	21,5	7,7	100	0,770	1197177
2058FW M 22 A2	16-22	35	28	8,8	100	1,062	1197231
2058FW M 28 A2	22-28	35	34	10,4	100	1,356	1197290
2058FW M 34 A2	28-34	35	40	13,5	100	2,187	1197355
2058FW M 40 A2	34-40	35	46	15,1	100	2,576	1197428
2058FW M 46 A2	40-46	35	52	17,2	100	3,005	1197479
2058FW M 52 A2	46-52	35	58	19,2	50	3,425	1197533
2058FW M 58 A2	52-58	35	64	20,3	50	3,776	1197592
2058FW M 64 A2	58-64	35	70	24,5	50	4,203	1197606

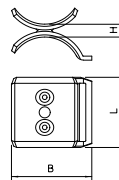
Onafhankelijk van de rail, universeel toepasbaar door opschuiven op een been van de BBS-beugelklem.

St DD

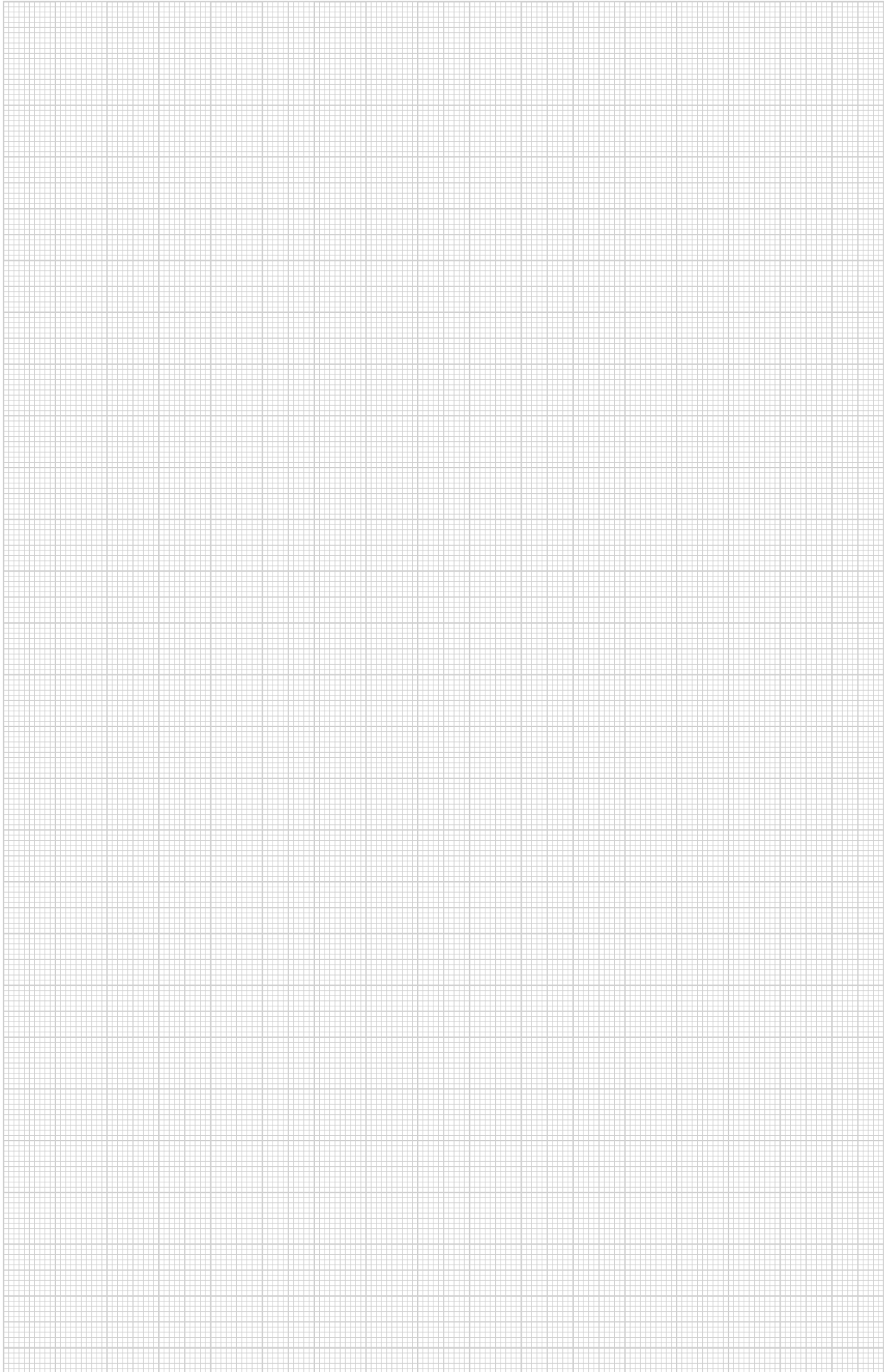


Type	Span- bereik D mm	Afm. L mm	Afm. B mm	Afm. H mm	Verp. Stuk	Gewicht kg/100 st.	Bestelnr.
2058 M2 12 DD	8-12	35	17,6	5,4	100	1,360	1199706
2058 M2 16 DD	12-16	35	21,5	5,4	50	1,800	1199714
2058 M2 22 DD	16-22	35	28	5,4	50	2,300	1199722
2058 M2 28 DD	22-28	35	34	5,4	50	3,100	1199730
2058 M2 34 DD	28-34	35	40	6,4	50	3,760	1199749
2058 M2 40 DD	34-40	35	46	6,4	50	5,600	1199757

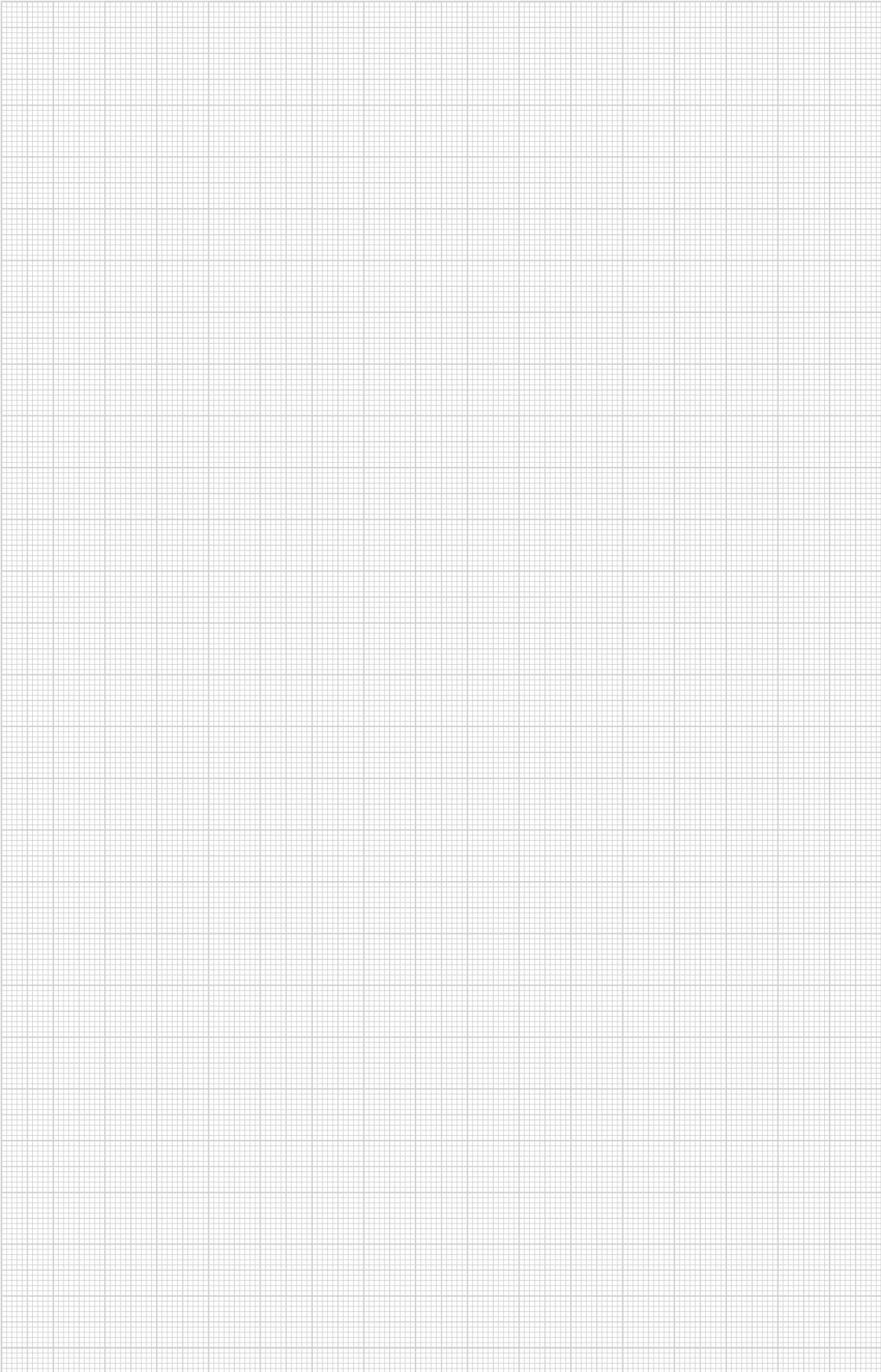
## Dubbele wand, metaal



Dubbele wand van metaal als afscheiding tussen twee of drie kabels binnen een beugelklem.







Meer informatie over het nieuwe OBO beugelklemprogramma vindt u op [obo.nl/beugelklemmen](https://obo.nl/beugelklemmen).

**OBO Bettermann B.V.**

Genieweg 44  
3641 RH Mijdrecht  
NEDERLAND

**Klantenservice:**

Tel.: +0297-515700  
[info@obo.nl](mailto:info@obo.nl)  
[www.obo.nl](https://www.obo.nl)

© OBO BETTERMANN 07/2023 NL

**Building Connections**

